

FR

2-3 / 4-8 / 39-52

EN

2-3 / 9-13 / 39-52

DE

2-3 / 14-18 / 39-52

ES

2-3 / 19-23 / 39-52

RU

2-3 / 24-28 / 39-52

IT

2-3 / 29-33 / 39-52

NL

2-3 / 34-38 / 39-52

M1 GYS AUTO 208/240V (USA)

M1 GYS AUTO

T1 GYS AUTO DV

T1 GYS AUTO

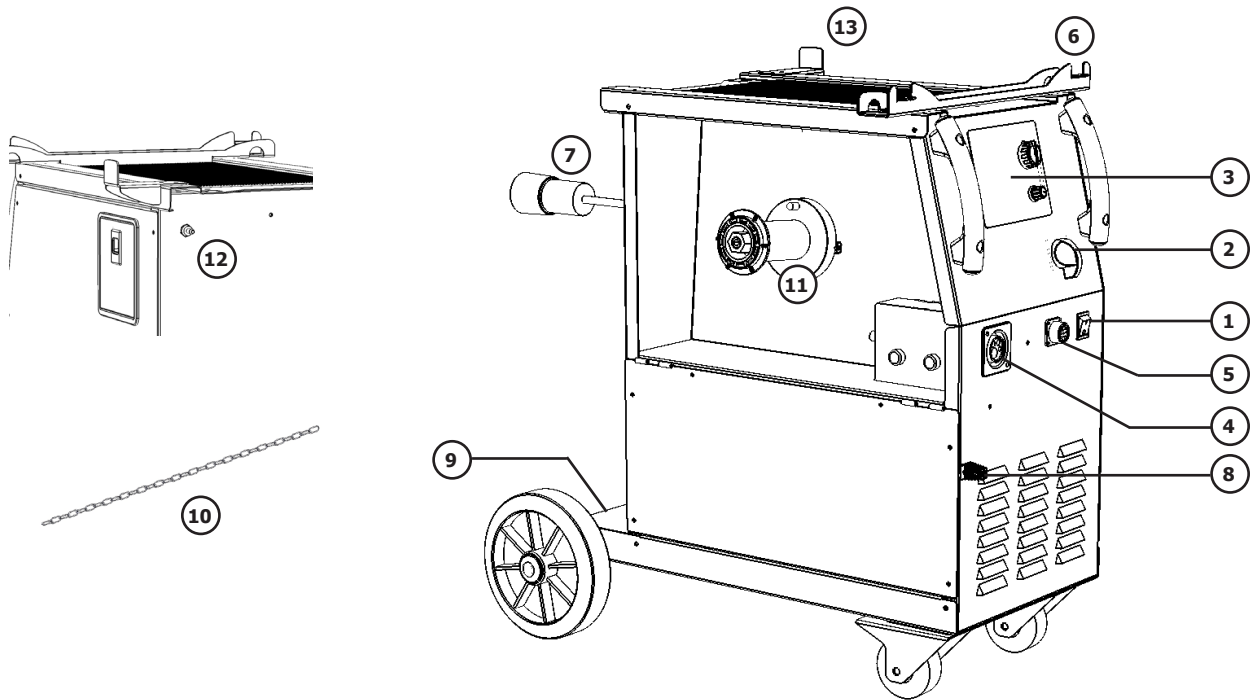
M3 GYS AUTO 208/240 (USA)

M3 GYS AUTO

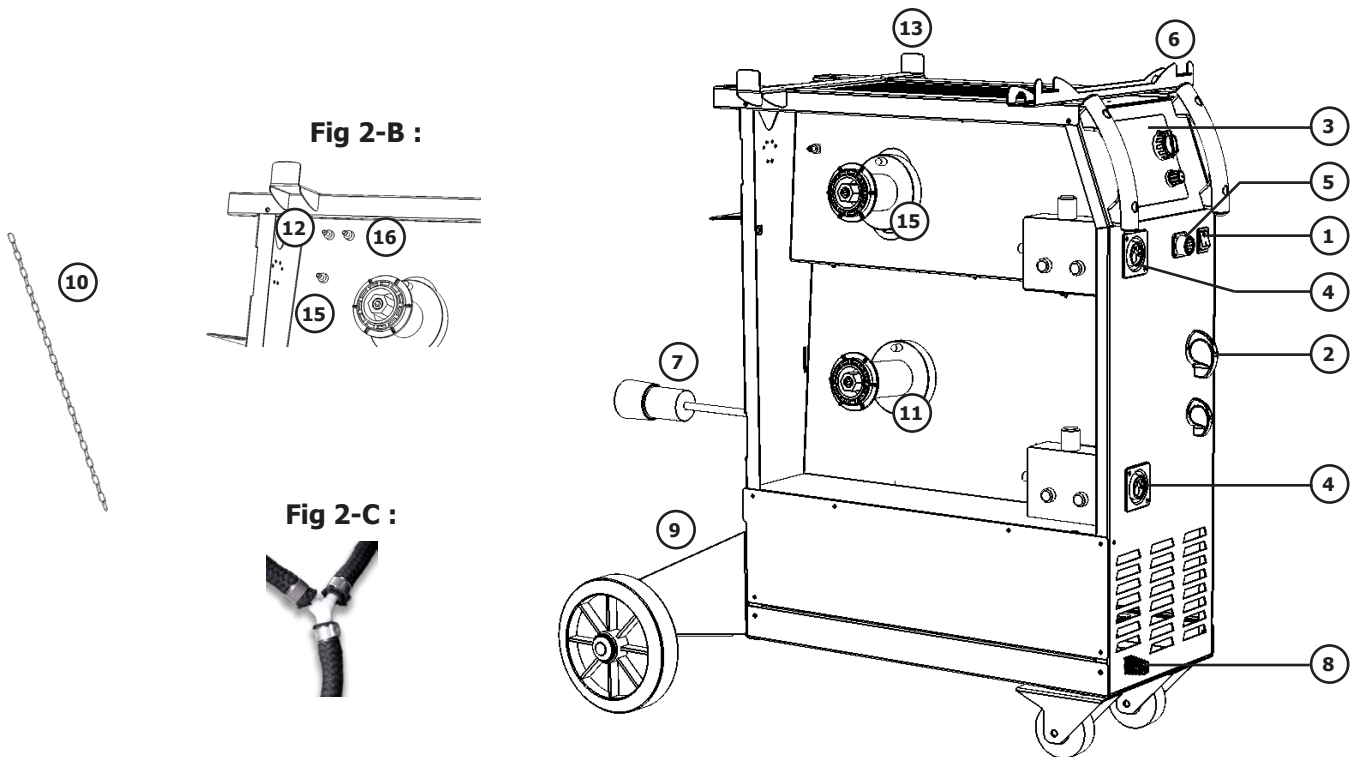
T3 GYS AUTO DV

T3 GYS AUTO

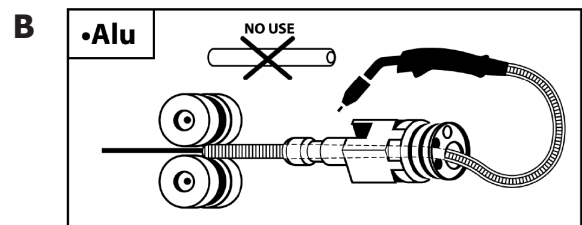
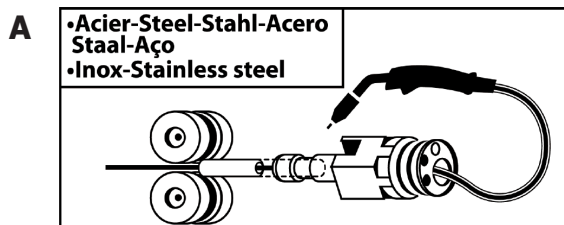
I - M1 & T1



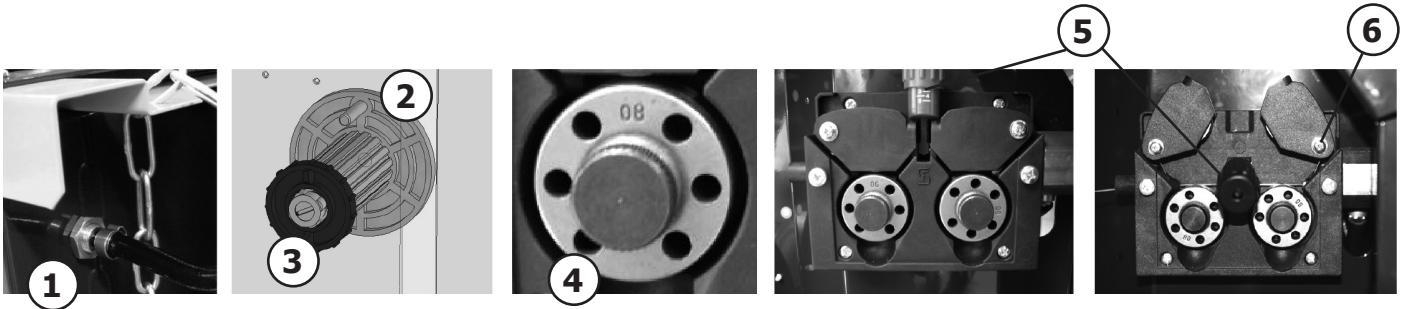
II - M3 - T3



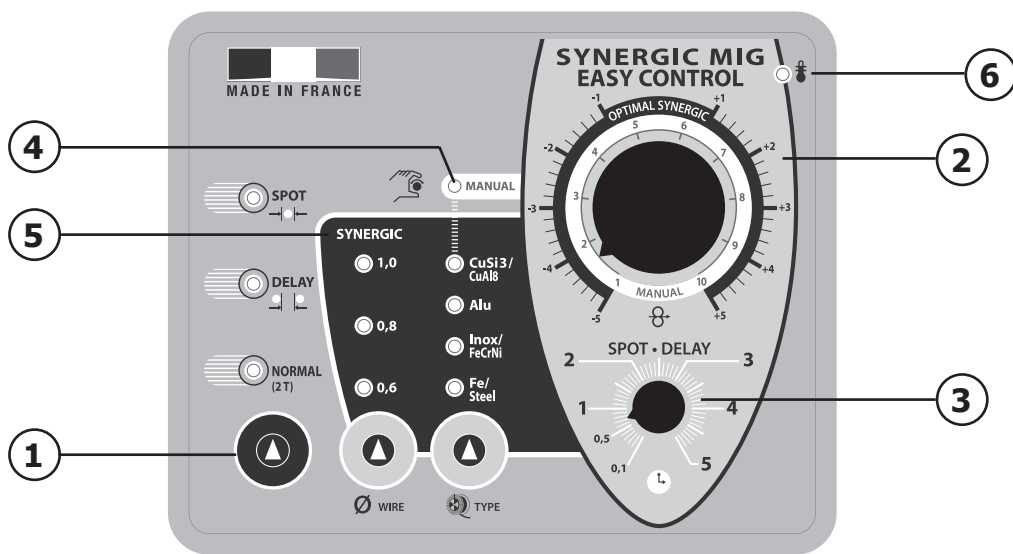
III



IV



V



VI

SYNERGIC MODE GUIDE	ArCO ₂			Ar		Ar		CO ₂			
	Acier / Steel Inox / Stainless steel			Alu	Brazing (CuSi / CuAl)		Acier / Steel				
Ø	0,6	0,8	1	0,8	1	0,8	1	0,6	0,8	1	
mm	0,6	1	-	-	1	-	1	4	-	-	
	0,8	2	1	-	1	-	2	4	4	-	
	1	3	2	1	1	1	3	2	4	4	5
	2	4	4	2	2	3	-	3	5	4	5
	3	-	-	4	3	3	-	4	-	-	5
4+	-	-	5+	4+	4+	-	5+	-	-	6+	

DESCRIPTION

Merci de votre choix ! Afin de tirer le maximum de satisfaction de votre poste, veuillez lire avec attention ce qui suit : Les M1 GYS auto, T1 GYS auto, M3 GYS auto et T3GYS auto sont des postes de soudure semi-automatique « synergic » sur roues, ventilés pour le soudage (MIG ou MAG). Ils sont recommandés pour le soudage des aciers, des inox, des aluminiums et pour le soudo brasage des aciers haute résistance avec les fils CuSi et CuAl (idéal en réparation carrosserie). Leur réglage est simple et rapide grâce à la fonction « vitesse de fil synergique ». Les T1 et T3 GYS auto fonctionnent sur une alimentation 400V triphasée ou en 230V/400 V triphasée pour le T1 GYS auto DV et T3 GYS auto DV. Le M1 et M3 GYS auto fonctionnent en 230V monophasées ou en 208/240V pour le M1 208/240V et M3 208/240V.

ALIMENTATION ÉLECTRIQUE

Le courant effectif absorbé (I_{1eff}) pour les conditions d'utilisation maximales est indiqué sur l'appareil. Vérifier que l'alimentation et ses protections (fusible et/ou disjoncteur) sont compatibles avec le courant nécessaire en utilisation. L'appareil doit être placé de façon telle que la fiche de prise de courant soit accessible.

- Ces appareils sont livrés avec une prise 16A de type Rs-015 CEE.

- Les M1 et M3 GYS AUTO doivent être reliés à une prise 230V 1PH AVEC terre protégée par un disjoncteur 16A retardé et différentiel 30mA.

- Les T1 GYS auto, T3 GYS auto, T1 GYS auto DV et T3 GYS auto DV doivent être relié à une prise 400V 3ph AVEC terre protégée par un disjoncteur 16A retardé et différentiel 30mA. Ne pas utiliser de rallonge ayant une section inférieure à 2,5 mm².

- Pour les T1 GYS auto DV et T3 GYS auto DV seulement : Alimentation 230V triphasée, ATTENTION : cet appareil est pré-monté en usine en 400V triphasée. Si votre installation électrique est en 230V triphasé, veuillez modifier le branchement de la plaque de bornes à l'intérieur du poste. Cette manipulation doit être effectuée par une personne compétente. Pour ce faire se référer au schéma de branchement 230V situé à l'intérieur du poste. L'alimentation électrique doit être protégée par un disjoncteur 16A et un différentiel 30mA. (Voir schéma électrique en fin de manuel)

- Pour les M1 GYS auto 208/240V et M3 GYS auto 208/240V : Alimentation 208V monophasée, ATTENTION : cet appareil est pré-monté en usine en 240V monophasée. Si votre installation électrique est en 208V monophasée, veuillez modifier le branchement de la plaque de bornes à l'intérieur du poste. Cette manipulation doit être effectuée par une personne compétente. Pour ce faire se référer au schéma de branchement 208V situé à l'intérieur du poste. L'alimentation électrique doit être protégée par un disjoncteur 16A et un différentiel 30mA. (Voir schéma électrique en fin de manuel)

DESCRIPTION DU POSTE (FIG 1 & 2)

1- Interrupteur marche arrêté

2- Réglage de puissance par un commutateur 7 positions suivant le poste ; permet d'ajuster la tension de soudage en sortie de générateur. Le réglage de tension de sortie est proportionnel à l'épaisseur du matériau à souder. (fig. 6)

3- Clavier de réglages des paramètres de soudage (mode manuel ou automatique).

4- Raccords torche au standard européen.

5- Connecteur de commande du spool gun.

6- Support torches avant.

7- Câble d'alimentation (2m M1GYS AUTO, 3m T1GYS, 6m T3GYS et M3 GYS).

8- Sortie pince de masse pour les T1GYS et M1GYS AUTO, câble de masse avec pince 200A pour le T3GYS et M3GYS.

9- Support bouteilles (maxi 1 bouteille 4m³ pour le M1GYS AUTO et maxi 2 bouteilles de 4m³ pour les T1GYS, T3GYS, M3GYS).

10- Chaine de fixation pour bouteille. Attention : bien fixer la bouteille !

11- Support bobine Ø 200/300 mm.

12- Electrovanne torche 1.

13- Support de câble torche arrière.

Pour les T3GYS :

14- Support bobine Ø 200mm.

15- Electrovanne torche 2.

16- Electrovanne torche spool gun

SOUDAGE SEMI-AUTOMATIQUE EN ACIER/INOX (MODE MAG) (FIG 3)

Ces appareils peuvent souder du fil acier et inox de 0,6/0,8 et 1. (fig 3A) L'appareil est livré d'origine pour fonctionner avec du fil Ø 0,8 mm en acier. Lorsque vous utilisez du fil de diamètre 0,6 mm ; il convient de changer le tube contact. Le galet du moto-dévidoir est un galet réversible 0,6 / 0,8mm. Dans ce cas, le positionner de telle façon à lire 0,6 mm sur le flanc visible du galet. L'utilisation en acier ou inox nécessite un gaz spécifique au soudage argon + CO2 (Ar + CO2). La proportion de CO2 varie selon l'utilisation. Pour le choix du gaz, demander conseil à un distributeur de gaz. Le débit de gaz en acier se situe entre 8 et 12 L/min selon l'environnement et l'expérience du soudeur.

SOUDAGE SEMI-AUTOMATIQUE ALUMINIUM (FIG 3)

Ces appareils peuvent souder du fil aluminium de 0,8 et 1 mm. (fig 3B).

Pour souder l'aluminium, il faut utiliser un gaz neutre: argon pur (Ar). Pour le choix du gaz, demander conseil à un distributeur de gaz. Le débit du gaz se situe entre 15 et 25 L/min selon l'environnement et l'expérience du soudeur. Ci-dessous les différences entre l'utilisation soudage acier et soudage aluminium :

- La pression des galets presseurs du moto-dévidoir sur le fil : mettre un minimum de pression afin de ne pas écraser le fil.
- Tube capillaire : retirer le tube capillaire avant de connecter la torche aluminium avec une gaine en téflon.
- Torche : utiliser une torche spéciale aluminium. Cette torche possède une gaine téflon afin de réduire les frottements.
- NE PAS couper la Gaine au bord du raccord !! cette gaine sert à guider le fil à partir des galets. (figure 3-B)
- Tube contact : utiliser un tube contact SPECIAL aluminium correspondant au diamètre du fil.

SOUDAGE SEMI-AUTOMATIQUE DES ACIERS À HAUTE LIMITE ÉLASTIQUE

Ces appareils sont recommandés par les fabricants d'automobiles pour soudobraser les tôles à haute limite élastique avec un fil en cuprosilicium CuSi3 ou cuproaluminium CuAl8 (Ø 0,8mm et Ø 1mm). Le soudeur doit utiliser un gaz neutre: argon pur (Ar). Pour le choix du gaz, demander conseil à un distributeur de gaz. Le débit du gaz se situe entre 15 et 25 L/min.

RACCORDEMENT GAZ (FIG 2)

Visser le mano-détendeur sur la bouteille de gaz (le manodétendeur n'est pas livré avec le poste).

Pour une utilisation avec une ou deux bouteilles de gaz.

Pour relier 2 bouteilles de gaz aux 3 torches, il faut couper le tuyau en 3 et connecter 1 Y. (fig 2C)

Pour relier une seule bouteille de gaz aux 3 torches, il faut couper le tuyau en 4 et connecter 2 Y. Connecter chaque bouteille sur les électrovannes en respectant l'ordre :

- électrovanne T1 en haut à gauche (fig 2B:13)
- électrovanne Spool gun en haut à droite (fig 2B:17)
- électrovanne T3 en bas. (fig 2B:16) Pour éviter toute fuite de gaz, utiliser les colliers livrés avec l'appareil.

PROCÉDURE DE MONTAGE DES BOBINES ET DES TORCHES (FIG 4)

- Ouvrir la trappe du poste.

- Positionner la bobine en tenant compte de l'ergot d'entraînement (fig 4:2) du support bobine.

- Régler le frein de la bobine (fig 4:3) pour éviter lors de l'arrêt de la soudure que l'inertie de la bobine n'emmêle le fil. De manière générale, ne pas serrer trop fort !

- Les galets moteur (fig 4:4) sont des galets double gorge (0,6/ 0,8 et 0,8/ 1). L'indication qu'on lit sur le galet est celle que l'on utilise. Pour un fil 0,8 mm, utiliser la gorge de 0,8.

- Pour la première mise en service :

- Desserrer la vis de fixation du guide fil (fig 4:6)

- Pour régler la molette des galets presseurs (fig 4:5), procéder comme suit :

- Desserrer au maximum, actionner le moteur en appuyant sur la gâchette de la torche, serrer la molette tout en restant appuyé sur la gâchette. Plier le fil en sortie de la buse. Mettre un doigt sur le fil plié pour l'empêcher d'avancer. Le réglage du serrage est bon lorsque les galets patinent sur le fil même si le fil est bloqué en bout de torche.

- Choisir le diamètre du tube contact au bout de la torche. Utiliser un tube contact adapté au diamètre du fil utilisé.

Le réglage courant: la molette des galets (fig 4:5) sur graduation 3 pour l'acier et 2 pour l'aluminium. Nb: pour le fil aluminium mettre un minimum de pression afin de ne pas écraser le fil.

CHOIX DES BOBINES

Configurations possibles:

type fil		Torche 1 T1,T3,M1,M3	Torche 2 T3/M3	Spool gun T1/T3/M1/M3	Gaz
acier	Ø 300	x			argon + CO2
	Ø 200	x	x		
	Ø 100			x	
inox	Ø 200	x	x		argon + CO2
	Ø 100			x	
CuSi3	Ø 200	x	x		argon pur
CuAl8	Ø 200	x	x		
Alu AlMg5	Ø 300	x*			
	Ø 200	x*	x*		
AlSi5	Ø 100			x	
AlSi12	Ø 100			x	

CuSi3:préconisation OPEL et Mercedes

CuAl8:préconisation Peugeot/Citroën/Renault

AlSi12:préconisation pour l'aluminium automobile à partir de tôle d'épaisseur comprise entre 0,6 et 1,5 mm

*prévoir gaine téflon/tube contact spécial alu

Ôter le tube capillaire

CLAVIER DE COMMANDE (FIG 5)

1- Choix du mode de soudage:

-NORMAL(2T) : soudage standard 2 temps

-DELAY : fonction «point de chaînette», avec réglage du diamètre de l'intermittence de point

-SPOT : fonction bouchonnage/spot, avec réglage du diamètre du point.

2- Réglage de la vitesse :

Potentiomètre d'ajustage de la vitesse du fil. La vitesse varie de 1 à 15m/minute.

3- Potentiomètre de réglage SPOT/DELAY.

4- Mode Manuel :

En mode manuel, la vitesse de dévidage du fil est déterminée par l'utilisateur en ajustant le potentiomètre (2).

5- Mode Synergic :

Positionner le potentiomètre (2) au milieu de la zone «OPTIMALE SYNERGIQUE».

Dans ce mode le poste détermine la vitesse de fil optimale à partir de 3 paramètres :

-Tension

-Diamètre de fil

-Nature du fil Il est possible d'ajuster la vitesse du fil +/-

En position Normal (2T), 2 modes sont proposés pour faciliter le réglage du poste: Manual ou Synergic.

6- Voyant de protection thermique sur le clavier de commande : signale une coupure thermique lorsque l'appareil est utilisé de façon intensive (coupure de plusieurs minutes).

MODE "MANUAL" (FIG 5)

Pour régler votre poste procéder comme suit:

-Choisissez la tension de soudage à l'aide du commutateur 7 positions

exemple: position 1 pour de la tôle de 0,6 mm et position 7 pour de la tôle de 4 mm

-Ajustez la vitesse du fil à l'aide du potentiomètre (2)

conseil:

L'ajustement de la vitesse du fil se fait souvent «au bruit»: l'arc doit être stable et avoir très peu de crépitement.

Si la vitesse est trop faible, l'arc n'est pas continu.

Si la vitesse est trop élevée, l'arc crépite et le fil a tendance à repousser la torche.

MODE "SYNERGIC" (FIG 5)

Grâce à cette fonction, plus besoin de régler la vitesse du fil.

Pour cela:

- Positionner le potentiomètre (2) vitesse de fil au milieu de la zone «Optimal Synergic»
- Sélectionner:
 - La nature du fil (5)
 - Le diamètre du fil (5)
 - La puissance (commutateur 7 positions en face avant) Pour sélectionner la position adéquate en fonction de l'épaisseur à souder se référer au tableau (fig-6)

A partir de cette combinaison de paramètres, l'appareil détermine la vitesse de fil optimale et le poste est prêt à souder.

Il est ensuite possible d'ajuster la vitesse du fil si nécessaire + ou - grâce au potentiomètre (2).

Pour chaque torche, mémorisation des dernières configurations de soudage est effectuée (diamètre du fil, nature du fil, mode).

Choix du GAZ(uniquement pour le soudage acier):

En mode synergique, le poste détermine les paramètres de soudage en fonction du gaz utilisé. Par défaut, en soudage acier, le poste est configuré «argon+CO2».

Pour changer de gaz et configurer le poste en mode CO2 ou revenir en mode Argon+CO2, procéder comme suit:

1-appuyer sur le bouton «Type» pendant 5 secondes jusqu'à ce que le clavier s'éteigne puis relâcher le bouton.

2-Dans un délai de 5 secondes choisir la configuration souhaitée avec le bouton:"choix mode".

-Normal (2T)=>Argon+CO2(réglage par défaut)

-Delay=>CO2 100%

3-La validation se fait soit par la touche "Type" soit en attendant un délai de 5 secondes.

4-Une fois validé, le poste revient en mode fonctionnement normal et la modification reste enregistrée même une fois le poste éteint.

MODE SPOT (FIG 5)

Cette fonction permet de réaliser des travaux de pointage. Pour ajuster la durée du point, utiliser le potentiomètre (3).

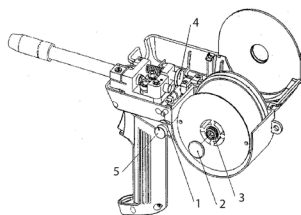
MODE DELAY (FIG 5)

Pour effectuer vos travaux en «points de chaînette», ajuster le potentiomètre (3). Cette fonction permet de souder des tôles très fines en acier ou en aluminium, en limitant le risque de perçage et de déformation de la tôle (surtout pour le soudage aluminium).

SPOOL GUN (OPTION)

Présentation et fonctionnement torche spool gun

- La torche spool gun se monte sur le connecteur de la torche.
- Le spool gun fonctionne soit en mode Manuel ou en mode Synergic.
- En mode manuel ou synergique, seul le bouton de réglage de vitesse du fil déporté sur la torche est actif (le potentiomètre vitesse de fil est inactif).
- Mode Synergic:
 - Placer le bouton vitesse du fil de la torche au centre de sa plage puis ajuster si nécessaire.

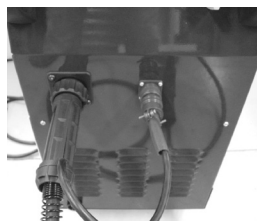


- 1- Bouton d'ouverture/fermeture capot
- 2- Ecrou de serrage bobine
- 3- Ecrou de frein bobine(ne pas trop serrer)
- 4- Vis de réglage de tension des galets
- 5- Bouton de réglage de vitesse du fil

Procédure de montage

Bobine:

- Ouvrir le capot-Enlever l'écrou de maintien (nb: pas de vis inversé)
- Serrer l'écrou frein afin de bomber l'axe bobine (ne pas trop serrer)
- Insérer votre bobine
- Pour insérer le fil dans les galets appliquer une pression sur la «vis de réglage tension galets».



- Retirer le fil de la torche en enroulant la bobine.
- Retirer la torche.
- Brancher le connecteur de puissance du spool gun sur le connecteur de la torche 1.
- Brancher le connecteur de commande du spool gun.

FACTEURS DE MARCHE ET ENVIRONNEMENT D'UTILISATION

- Le poste décrit a une caractéristique de sortie de type "tension constante". Son facteur de marche selon la norme EN60974-1 est indiqué dans le tableau suivant:

X/60974-1 à 40°C(T cycle=10min)	I max	60%(T cycle=10min)	100%(T cycle=10min)
T1 GYS AUTO	25% à 150A	110A	90A
T3 GYS AUTO	25% à 150A	110A	90A
M1 GYS AUTO	15% à 140A	80A	60A
M3 GYS AUTO	15% à 140A	80A	60A

Note: Les essais d'échauffement ont été effectués à température ambiante et le facteur de marche à 40°C a été déterminé par simulation.

- Ces appareils sont de classe A. Ils sont conçus pour un emploi dans une environnement industriel ou professionnel. Dans un environnement différent, il peut être difficile d'assurer la compatibilité électromagnétique, à cause de perturbations conduites aussi bien que rayonnées. Ne pas utiliser dans un environnement comportant des poussières métalliques conductrices.

- Les M1, M3, T1 et T3 sont conforme à la CEI 61000-3-12, à condition que la puissance de court-circuit Ssc soit supérieur ou égale à 1,8MVA au point d'interférence entre l'alimentation de l'utilisateur et le réseau public de distribution. Il est de la responsabilité de l'installateur ou de l'utilisateur du matériel de s'assurer, si nécessaire en consultant l'exploitant du réseau de distribution, que le matériel est raccordé uniquement à l'alimentation telle que la puissance du court-circuit Ssc soit supérieur ou égale 1,8MVA.

CONSEIL ET PROTECTION THERMIQUE

- Respecter les règles classiques du soudage.
- Laisser les ouïes de l'appareil libres pour l'entrée et la sortie d'air.
- Laisser l'appareil branché après soudage pour permettre le refroidissement.
- Protection thermique: le voyant s'allume et la durée de refroidissement est de quelques minutes en fonction de la température ambiante.

DESCRIPTION

Thank you for your choosing this product. In order to get the best from your purchase, please read with care the following instructions:

The M1 GYS auto, T1 GYS auto, M3 GYS auto and T3 GYS auto are «synergic» semi-automatic welding units on wheels, ventilated for welding (MIG or MAG). They are recommended to weld steel, stainless steel, aluminium and for "MIG Bra-zing" of high-tensile strength steels with CuSi and CuAl wires (ideal for car body repairs). Their adjustment is quick and easy with their « synergic wire speed » function. The T1 and T3 GYS auto work on 3-phase 400V or on 230V/400V - 3 phase for the T1 GYS auto DV and T3 GYS auto DV. The M1 and M3 GYS auto work on single phase 230V or on 208/240V for the M1 208/240V and M3 208/240V.

ELECTRICITY SUPPLY

The absorbed current (I_{1rms}) is indicated on the device, for its maximum setting. Check that the power supply and its protection (fuse and/or circuit breaker) are compatible with the current needed by the machine. The device must be positioned so that the socket is always accessible.

- The M1 and M3 GYS AUTO have to be connected to a single phase power supply - 230V earthed power supply with a circuit breaker 16A and 1 differential 30mA.

- The T1 GYS auto, T3 GYS auto, T1 GYS auto DV and T3 GYS auto DV have to be connected to a 3-phase power supply - 400V earthed power supply with a a circuit breaker 16A and 1 differential 30mA. Do not use with extension leads with a cable cross section below 2.5mm².

- Only for T1 GYS auto DV and T3 GYS auto DV: 3-phase power supply - 230V, WARNING: this device is pre-assembled at the factory on 3-phase 400V. If your electrical installation is on 3-phase 230V, amend the connections on the terminal block inside the product. This operation must be done by a skilled and qualified person. Please see electrical diagram 230V located inside the product. The power supply must be protected by a 16A circuit breaker and 1 differential 30mA.< (See electrical diagram at the end of the manual)

- For the M1 GYS auto 208/240V and M3 GYS auto 208/240V: Single phase power supply 208V, WARNING: this device is pre-assembled at the factory on single phase 240V. If your electrical installation is single phase 208V, amend the connections on the terminal block inside the product. This operation must be done by a skilled and qualified person. Please see electrical diagram 208V located inside the product. The power supply must be protected by a circuit breaker 16A and 1 differential 30mA.< (See electrical diagram at the end of the manual)

CONTROLS AND FEATURES (FIG 1 & 2)

1- switch On-Off	cable with a 200A clamp for T3GYS and M3GYS.
2- 7 positions power adjustment switch : allows adjustment of the welding voltage at the generator output. The adjustment of the output voltage is proportional to the thickness of the material to weld. (fig 6)	9- gas bottles support (max 1 bottle 4m ³ for M1GYS AUTO and max 2 bottles 4m ³ for T1GYS, T3GYS, M3GYS).
3- welding settings adjustment keyboard (manual or automatic mode)	10- fastening chain for bottles
4- European standard torch coupling	11- reel support 200/300 mm
5- spool on gun coupling command	12- solenoid valve torch 1
6- torch support	13- torch cable support
7- supply cable (2m M1GYS AUTO, 3m T1GYS, 6m T3GYS and M3 GYS).	T3GYS :
8- out earth cable for T1GYS and M1GYS AUTO, earth	14- reel support 200 mm
	15- solenoid valve torch 2
	16- solenoid valve for spool gun

SEMI-AUTOMATIC WELDING FOR STEEL/STAINLESS STEEL (MAG MODE)(FIG 3)

These welding can weld 0.6/0.8 and 1.0mm steel and stainless steel wires (fig 3A). The device is capable of working with Ø 0.8 mm steel wire (contact tube Ø 0.8, roller Ø 0.6/0.8 and Ø 0.8/1.0). If you need to use Ø 0.6mm wire, you will have to change the contact tube, and ensure that the reversible rollers in the wire feeder are positioned correctly (so that the writing that states "0.6mm" is visible when in place). For Steel or Stainless Steel, you will need to use specific gas - Argon + CO₂ (Ar + CO₂). The proportion of CO₂ will vary depending on usage. The gas flow in steel is between 8 and 12L / min depending on the environment and experience of the welder. For the specific requirements, seek advice from your gas distributor.

SEMI-AUTOMATIC WELDING FOR ALUMINIUM (FIG 3)

These welding can weld 0.8 and 1mm aluminium wires (fig 3B).

To weld aluminium, neutral gas "pure argon" (AR) is required. When choosing gas, ask a gas distributor for advice. The gas flow in aluminium should be between 15 and 25 L / min depending on the environment and experience of the welder.

Things to note when welding with Aluminium:

- Set the pressure rollers of the wire feeder on the wire at the minimum pressure so as not to pinch the wire
- Remove the capillary tube before connecting the aluminium torch
- When welding aluminium use a special aluminium torch with Teflon sheath to reduce friction. Do not cut the sheath near the connector! It is used to guide the wire from the rollers. (diagram 3-B)
- Contact Tip: Use a contact tip SPECIAL aluminium corresponding to the diameter of the wire.
- Contact Tip: Use the specific Aluminium contact tip corresponding to the diameter of the wire.

SEMI-AUTOMATIC BRAZING WELDING FOR HIGH-TENSILE STRENGTH STEELS

These welding are recommended by car manufacturers to braze-weld high-tensile strength plates with a cuprosilicium CuSi3 wire or cuproaluminium CuAl8 wire (Ø 0.8 mm and Ø 1 mm). The welder must use a neutral gas: pure argon (Ar). For specific gas requirements, seek advice from your gas distributor. The gas flow required s between 15 and 25 L / min.

GAS CONNECTION (FIG 2)

Connect the manometer (flowmeter) to the gas bottle (manometer not supplied with the product).For use with one or two bottles of gas.

To connect two bottles of gas to three torches, split the pipe into 3 pieces and attach a 3-way "Y" connector. (fig 2-C)

To link a single bottle of gas with 3 torches, cut the pipe into 4 pieces and attach two 3-way "Y" connectors.

Connect each bottle to the solenoid valves in the following order:

- T1 solenoid valve to the top left (fig 2B:13)
- Spool gun solenoid to the top right (fig 2B:17)
- T3 solenoid valve to the bottom (fig 2B:16)

To avoid any gas leaks, always use the collars supplied with the product.

PROCESS OF REELS AND TORCHES ASSEMBLY (FIG 4)

Open the device trapdoor.

- Place the reel on the driving pin (fig 4:2) of the reel support.
- Adjust the reel brake (fig 4:3) to avoid the reel inertia tangling the wire when welding stops. In general, do not tighten too much!
- The electrical roller (fig 4:4) is a double groove roller (0,6/ 0,8 and 0,8/1). The indication on the visible side of the roller is the diameter in use. For a 0,8 wire, use the 0,8 groove.
- For the first use:
- Release the fixing screw of the wire guide.

To set the adjusting knob of the pressing rollers (fig 4:5), proceed as follow: loosen the knob fully, start the motor by pressing the torch trigger, tighten the adjustment knob whilst pressing the trigger. Bend the wire where it comes out of the nozzle and hold it in place to stop its progress. The setting is correct when the guide roller slides over the wire even when it is blocked at the end of the torch. A common adjustment is the rollers command (fig 4:5) on the scale 3 for steel and 2 for aluminium.Nb: for the aluminium wire put a minimum pressure in order not to crush the wire.

CHOICE OF REELS

Possible settings :

type fil		Torche 1 T1,T3,M1,M3	Torche 2 T3/M3	Spool gun T1/T3/M1/M3	Gaz
acier	Ø 300	x			argon + CO2
	Ø 200	x	x		
	Ø 100			x	
inox	Ø 200	x	x		argon + CO2
	Ø 100			x	
CuSi3	Ø 200	x	x		argon pur
CuAl8	Ø 200	x	x		
Alu AlMg5	Ø 300	x*			
	Ø 200	x*	x*		
AlSi5	Ø 100			x	
AlSi12	Ø 100			x	

CuSi3: Recommendation OPEL & MERCEDES

CuAl8: Recommendation Peugeot/Citroën/Renault

AlSi12: Recommendation for automotive aluminium from metal sheet of 0,6mm to 1,5 mm of thickness.

* Consider Teflon sheath and special aluminium contact tip

«MANUAL» MODE (FIG 5)

1-welding mode choice :

- Normal (2T) : standard two-stage welding
- Delay: intermittent welding modes for an optimised operating procedure.
- Spot:spotwelding with ajustable spot diameter

2- Wire speed settings : wire speed fitting potentiometer. The speed varies from 1 to 15L/minute.

3- Spot/delay potentiometer fitting

4- Manual mode : In manual mode, the wire speed is determinated by the user by adjusting the potentiometer (2).

5- Synergic mode: position the potentiometer (2) in the middle of the «optimal synergic» zone. In this mode, the device determines the optimal wire speed according to 3 parameters :

- Voltage
- Wire diameter
- The power mode.

It's possible to adjust the wire speed +/-.

In position Normal(2T), 2 modes are proposed to ease the settings of the device: Manual or Synergic.

6- thermal protection light : informs when a short break is necessary following intensive use.

«MANUAL» MODE (FIG 5)

To set your device, proceed as follow:

- Choose the welding voltage using the 7 positions switch
Example: position 1 for 0,6mm metal sheets and position 7 for 4 mm metal sheets.
- Adjust the wire speed with the potentiometer(2).

Advice:

The wire speed adjustment is often determinated « with the noise »: the arc must be stable and have a low crackling. If the speed is too low, the arc is not continuous. If the speed is too high, the arc crackles and the wire pushes back the torch.

«SYNERGIC» MODE (FIG 5)

This function will set the wire speed automatically.

For this:

Position the wire speed potentiometer (2) in the middle of the « Optimal synergic » zone.

-Select:

-The wire type (5)

-The wire diameter (5) The power mode (7 position switch), to select the right position in accordance with the thickness of the part to weld, please refer to the table (fig 6)

From this combination, they determines the optimal wire speed and the device is ready to weld. It is also possible to adjust the wire speed if necessary by adjusting potentiometer (2) + or – manually. A memory of the last welding configuration is done (wire diameter, wire type, mode).

GAS choice (only for steel welding) :

In synergic mode, it's determines the welding settings in accordance with the gas used. By default, in steel welding the machine is set in « Argon + CO2 ».

To change the gas and set the machine in CO2 mode or come back in Argon + CO2 mode, process as explained:

1-Press « Type » for 5 seconds until the keyboard switches off the release.

2-Within 5 seconds, choose the required setting with the key « choose mode ».

-Normal (2T) => Argon + CO2 (default setting)

-Delay => CO2 100%

3-The confirmation is done either by the « Type » key, or by waiting for 5 seconds.

4-Once confirmed, the machine reverts to the normal functioning mode but the modification is registered even when the machines is switched off.

SPOT MODE (FIG 5)

This function allows spot welding. To adjust the length of each spot, use the potentiometer (3).

DELAY MODE (FIG 5)

Allows intermittent welding, the delay can be adjusted through the potentiometer (3).

This function allows welding very thin steel or aluminium metal sheet, limiting the risk of piercing and distortion (especially for aluminium welding).

SPOOL GUN (OPTION)

Spool gun description and functioning

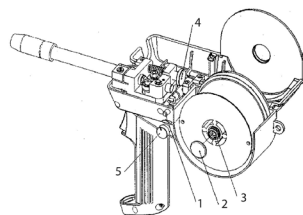
- The spool on gun torch must be installed on the torch T1 connector.

- The spool on gun works either in « Manual » mode or either in « Synergic » mode.

- In « manual » or « Synergic » mode, only the wire speed adjustment knob on the torch (4) is active (the wire speed potentiometer of the device is not active).

-« Synergic » mode:

-Place the wire speed knob on the torch (4) at the middle of its area then adjust if necessary.

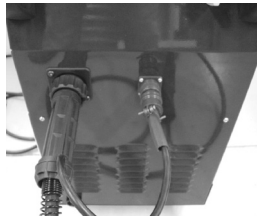


- 1- Hood Opening/closing knob
- 2- Reel holding nut
- 3- Reel locknut (do not tighten too much)
- 4- Rollers tension adjusting screw
- 5- Wire speed adjusting knob

Assembly process

Reel :

- Open the hood (1)
- Remove the reel holding nut (2) (NB. : no reversed screw)
- Tighten the locknut (3) to bulge the reel axis (do not tighten too much)
- Insert the reel-To insert the wire in the rollers, apply pressure on the «roller tension setting screw »



Torch:

- Pull out the wire of the T1 torch in winding up the reel.
- Pull out the T1 torch
- Plug the power connector of the spool on gun on the T1 connector.
- Plug the control connector of the spool gun-Place the switch on T1 position.

FACTEUR DE MARCHEDUTY CYCLE AND WELDING ENVIRONMENT

- The welding unit describes an output characteristic of «constant current» type. The duty cycles following the norm EN60974-1 (at 40°C on a 10mn cycle) are indicated in the table here below:

X/60974-1 à 40°C(T cycle=10min)	I max	60%(T cycle=10min)	100%(T cycle=10min)
T1 GYS AUTO	25% à 150A	110A	90A
T3 GYS AUTO	25% à 150A	110A	90A
M1 GYS AUTO	15% à 140A	80A	60A
M3 GYS AUTO	15% à 140A	80A	60A

Note: The warming test was done at room temperature and the duty cycle at 40°C were determined by simulation.

- These are A-class devices. They are designed to be used in an industrial or professional environment. In a different environment, it can be difficult to ensure electromagnetic compatibility, due to conducted disturbances as well as radiation.
- This device complies with IEC 61000-3-12, provided that the power of the short-circuit Ssc is equal to or greater than 1.8MVA at the interface between the machine and the mains power network. It is the responsibility of the installer or user of the equipment to ensure if necessary by consulting the operator of the mains electricity, that the equipment is only connected to a power supply where the power of short-circuit ssc is equal to or greater than 1.8MVA.

ADVICE AND THERMAL PROTECTION

- Respect the basic rules of welding.
- Leave the air holes of the device open to allow air circulation.
- Leave the device plugged after welding to allow its cooling.
- Thermal protection: The light turns on and the cooling duration is a couple of minute according to the area temperature.

BESCHREIBUNG

Wir freuen uns, dass Sie sich für ein Markengerät der Firma GYS entschieden haben und danken Ihnen für das entgegengebrachte Vertrauen. Um das Gerät optimal nutzen zu können, lesen Sie bitte die Betriebsanleitung sorgfältig durch.

Die T1 und T3 GYS auto müssen an eine 400V 3ph, die T1 GYS auto DV und T3 GYS auto DV an eine 230V-400V 3ph Steckdose angeschlossen werden. Die M1 und M3 GYS auto müssen an eine 230V 1ph, die M1 208/240V und M3 208/240V an eine 208/240V angeschlossen werden.

NETZANSCHLUSS - INBETRIEBNAHME

Die maximale Stromaufnahme (I_{1eff}) finden Sie auf dem Typenschild des Gerätes. Überprüfen Sie, ob Ihre Stromversorgung und die Schutzrichtungen (Netzabsicherung) zum Betrieb der Maschine ausreichend sind.

- Diese Geräte werden mit einem 16A Netzstecker (type RS 015 CEE) geliefert.

- Die M1 GYS auto und M3 GYS auto müssen an einer 230V 1ph Steckdose mit Schutzleiter und einer 16A Absicherung mit 30mA Fehlerstromschalter betrieben werden.

- Die T1 GYS auto, T3 GYS auto, T1 GYS auto DV und T3 GYS auto DV müssen an einer 400V 3ph Steckdose mit Schutzleiter und einer 16A Absicherung mit 30mA Fehlerstromschalter betrieben werden. Benutzen Sie kein Verlängerungskabel, dessen Querschnitt kleiner als 2.5mm² ist.

- 230V 3ph Netzanschluss nur bei T1 GYS auto DV und T3 GYS auto DV. ACHTUNG: Dieses Gerät ist werksseitig auf 400V 3ph eingestellt. Bei einem 230V 3ph Versorgungsnetz müssen Sie den Anschluss im Gerät ändern. Diese Änderungen dürfen nur von sachkundigen Personen durchgeführt werden. S. im Geräteinneren aufgedruckten 230V Schaltplan. Die Stromversorgung muss mit einer 16A Absicherung mit 30mA Fehlerstromschalter gesichert werden (siehe Schaltplan am Ende der Betriebsanleitung).

- 208V 1ph Netzanschluss für die M1 GYS auto 208/240V und M3 GYS auto 208/240V. ACHTUNG: Dieses Gerät ist werksseitig auf 240V 1ph eingestellt. Bei einem 208V 1ph Versorgungsnetz müssen Sie den Anschluss im Gerät ändern. Diese Änderungen dürfen nur von sachkundigen Personen durchgeführt werden. S. im Geräteinneren aufgedruckten 208V Schaltplan. Die Stromversorgung muss mit einer 16A Absicherung mit 30mA Fehlerstromschalter gesichert werden (siehe Schaltplan am Ende der Betriebsanleitung).

GERÄTEBESCHREIBUNG (FIG 1 & 2)

1- Ein / AUS Schalter.

2- 7-stufiger Schweißspannungsregler zur Anpassung der Schweißleistung. (fig 6)

3- Bedienfeld zur Einstellung der Schweißparameter.

4- Eurozentralanschluss zum Anschluss der Schweißbrenner.

5- Steueranschlussbuchse für Spoolgun.

6- Brenner Support.

7- Stromkabe

8- Massekabel mit 200A Zange

9- Auflageplatte für 2 Gasflaschen. (max. 2 Flaschen von 20L)

10- Befestigungskette für Gasflaschen

11- Aufnahmedorn für Drahtrolle Ø 200/300 mm

12- Magnetventil Brenner 1 (T1)

13- Brenner-Kabel Support.

T3GYS:

14- Aufnahmedorn für Drahtrolle Ø 200 mm

15- Magnetventil Brenner 2

16- Magnetventil Spoolgun

SEMI-AUTOMATISCHES SCHWEISSEN FÜR STAHL / EDELSTAHL (MAG MODUS)(FIG 3)

Die M1GYS, T1GYS, M3GYS and T3GYS AUTO können 0,6/0,8 und 1,0mm Stahl- und Edelstahl-Drähte verschweißen. Das Gerät ist bei der Lieferung für den Betrieb mit \varnothing 0.8 mm Stahldraht eingestellt (Drahtrolle \varnothing 0.6/0.8 und \varnothing 0.8/1.0). Sollten Sie \varnothing 0.6 mm Draht verwenden, muß das Kontaktrohr ausgetauscht werden. Die Drahtförderrollen sind mit je 2 unterschiedlichen Förderspuren versehen (\varnothing 0.6/0.8 mm bzw. 0.8/1.0 mm). Diejenige Spur deren Bezeichnung zu lesen ist, befindet sich im Eingriff. Stahl- und Edelstahl-Schweißen verlangen die Anwendung von spezifischen Gasgemischen wie Argon + CO₂ (Ar + CO₂). Der Mengenanteil der Komponenten variiert je nach Anwendung. Bitte Sie bei der Auswahl des richtigen Gases einen Gase-Fachhändler um Empfehlung. Die richtige Gasdurchflussmenge bei Stahl beträgt 8 bis 12 L/min je nach Umgebung und Schweißerfahrung.

SEMI-AUTOMATISCHES SCHWEISSEN FÜR ALUMINIUM (MIG MODUS) (FIG 3)

Die M1 GYS auto, T1 GYS auto, M3 GYS auto und T3 GYS auto können 0,8 und 1,0mm Aluminiumdrähte verschweißen. (fig3B)

Um Aluminium zu schweißen, ist das neutrale Gas "Rein-Argon" (AR) erforderlich. Bitte Sie bei der Auswahl des Gases einen Gas-Fachhändler um Empfehlung. Die richtige Gasdurchflussmenge bei Aluminium beträgt 15 bis 25 L/min je nach Umgebung.

Wesentliche Unterschiede in der Einrichtung der Maschine zwischen Stahl und Aluminium sind unter anderem:

- Aluminiumdraht muss mit möglichst geringem Anpressdruck zwischen den Drahtförderrollen transportiert werden, da er sonst deformiert und ungleichmäßig gefördert wird. (fig 3B)
- Kapillarrohr: Bei dem Einsatz eines speziellen Aluminiumbrenners sollte das im Zentralanschluß steckende Rohr entfernt werden. Hier wird die aus dem maschinenseitigen Brennerende herausragende Teflon/Kunststoffseele statt dessen bis zum Antrieb geführt.
- Brenner: benutzen Sie einen speziellen Brenner für Alu. Dieser Brenner verfügt über eine Teflonführungsseele, wodurch die Reibung im Brenner reduziert wird. Kontaktrohr: Benutzen Sie ein Kontaktrohr SPEZIELL für Alu, das dem Drahtdurchmesser entspricht.

SEMI-AUTOMATISCHES LÖTEN FÜR HOCHFESTE STÄHLE (MIG MODUS)

Die M1 GYS auto, T1 GYS auto, M3 GYS auto und T3 GYS AUTO werden von Automobilherstellern für das Löten hochfester Stahlbleche mit einem Kupfer-Silizium- (CuSi3) oder Kupfer-Aluminium (CuAl8) -Draht (\varnothing 0.8 mm und \varnothing 1 mm) empfohlen. Als Schutzgas wird hier „Reinargon“-Gas verwendet. Bitte Sie bei der Auswahl des Gases einen Gase-Fachhändler um Empfehlung. Die Gasdurchflussmenge beträgt 15 bis 25L/min.

GAS-ANSCHLUSS (FIG 2)

Montieren Sie einen Druckminderer für Argon/CO₂ an der Gasflasche (der Druckminderer ist nicht im Lieferumfang enthalten). Für Anwendung mit 1 oder 2 Gasflaschen.

Um zwei Gasflaschen mit drei Brennern zu verbinden, schneiden Sie den Schlauch in 3 entsprechende Teile und koppeln Sie die von den Magnetventilen kommenden Schläuche mit dem Y-Verbinder.

Um eine einzige Gasflasche mit 3 Brennern zu verbinden, schneiden Sie den Schlauch in 4 entsprechende Teile und koppeln Sie die Schläuche mit 2 Y-Verbinden (fig 2C) Befestigen Sie je einen Schlauch an den Magnetventilanschlüssen :

- Magnetventil T1 oben links (fig 2B:13).
- Magnetventil Spool Gun oben rechts (fig 2B:17).
- Magnetventil T3 unten (fig 2B:16). Um Gasverlust zu vermeiden, benutzen Sie die in der Zubehörbox enthaltenen Schlauchklemmen.

MONTAGE DER DRAHTROLLEN UND SCHWEISSBRENNER (FIG 4)

- Entfernen Sie den linken Seitendeckel des Gerätes.
- Positionieren Sie die Drahtrolle auf der Aufnahme (fig 4:2) und dem Führungsdorn
- Justieren Sie die Drahtrollenbremse (fig 4:3) um die Drahtrolle bei Schweißstop gegen Nachdrehen zu sichern. Ziehen Sie diese generell nicht zu fest.
- Die Antriebsrollen (fig 4:4) sind mit je 2 Spuren (0,6/0,8 und 0,8/1,0) versehen. Der sichtbare Wert, ist der zur Zeit benutzte. Verwenden Sie immer die für den jeweiligen Drahtdurchmesser richtige Spur.
- Bei der ersten Anwendung:
- Lockern Sie die Fixierungsschrauben der Drahtführung (fig 4:5)

Um den Transportdruck korrekt einzustellen (fig 4:5) betätigen Sie bei eingelegtem Draht den Brennertaster und justieren die Andruckmutter so, dass der Draht konstant transportiert wird. Zu starker Andruck wirkt sich negativ aus. Legen Sie zur Kontrolle den aus dem Kontaktrohr austretenden Draht zwischen Daumen u. Zeigefinger und lösen den Brennertaster aus. Wird der Draht bei leichtem Fingerdruck noch konstant gefördert ist der Antrieb korrekt eingestellt. Die übliche Andruckeinstellung des Drahttransports (fig 4:2) befindet sich bei 3 für Stahl und 2 für Aluminium. Tipp: Legen Sie zur Kontrolle den aus dem Kontaktrohr austretenden Draht zwischen Daumen und Zeigefinger und lösen Sie den Brennertaster aus.

DRAHTROLLENAUSWAHL

Mögliche Konfigurationen:

type fil		Torche 1 T1,T3,M1,M3	Torche 2 T3/M3	Spool gun T1/T3/M1/M3	Gaz
acier	Ø 300	x			argon + CO2
	Ø 200	x	x		
	Ø 100			x	
inox	Ø 200	x	x		argon + CO2
	Ø 100			x	
CuSi3	Ø 200	x	x		argon pur
CuAl8	Ø 200	x	x		
Alu AlMg5	Ø 300	x*			
	Ø 200	x*	x*		
AlSi5	Ø 100			x	
AlSi12	Ø 100			x	

Empfehlung:

CuSi3: für OPEL & MERCEDES

CuAl8: für Peugeot/Citroën/Renault

AlSi12: für Karosserie-Alubleche 0,6mm bis 1,5 mm

* zusätzlich empfohlen: Teflonseele und Kontaktrohre speziell für Alu

BEDIENEIHEIT (FIG 5)

1- Auswahl Brenntastermodus :

- NORMAL (2T) : Standard Schweißen 2 Takt
- DELAY : Funktion "Schweißpause"
- SPOT : Funktion "Heftschiessen" (Schweißzeit)

2- Einstellung der Drahtvorschubgeschwindigkeit Potentiometer regelt von 1 – 15m/min

3- Zeiteinstellung für Spot/Delay Potentiometer regelt von 0,1 – 5 Sek

4- Manuell Modus : Im Manuell Modus wird die Drahtvorschubgeschwindigkeit mit dem Potentiometer vom Benutzer eingestellt (2).

5- ynergic Modus : Stellen Sie das Potentiometer 2 in der Mitte der "OPTIMAL SYNERGIC" Zone ein. In diesem Modus regelt das Gerät die richtige Geschwindigkeit anhand von 3 Kriterien :

- Spannungstufe
- Drahtdurchmesser
- Drahttyp.

Hier wird über das Drahtvorschubpotentiometer eine Feinregulierung ermöglicht.

In Position Normal (2T) sind 2 Modi verfügbar: MANUELL oder SYNERGIC.

6- Kontrollampe für Thermoüberwachung.

«MANUELL» MODUS (FIG 5)

Geräteeinstellung:

- Schweißspannung über 7-Stufenschalter entsprechend der Blechdicke wählen.
- Beispiel: Position 1 für 0.6mm Bleche und Position 7 für 4mm Bleche.
- Drahtvorschubgeschwindigkeit mittels Potentiometer (2) anpassen.

Tipp:

Die korrekte Drahtvorschubgeschwindigkeit ist am Abbrandgeräusch zu erkennen: Der Lichtbogen sollte stabil und ohne große Spritzerbildung brennen. Wenn die Geschwindigkeit zu gering ist, brennt der Lichtbogen nicht kontinuierlich. Wenn die Geschwindigkeit zu hoch ist, erzeugt der Lichtbogen Spritzer und drückt den Brenner weg.

"SYNERGIC" MODUS (FIG 5)

In dieser Funktion muss die Drahtvorschubgeschwindigkeit nicht separat eingestellt werden. Geräteeinstellung:

- Stellen Sie das Potentiometer , auf die Zone „Optimal Synergic“ (7).
- Wählen Sie aus:
 - Drahttyp (5)
 - Drahtdurchmesser (5)
 - Leistung (7-Stufenschalter) .

Wählen Sie die richtige Position je nach Blechstärke. Siehe Referenztablelle auf vorheriger Seite (8). Anhand dieser Parameter wird bei M1, T1 und T3 automatisch die optimale Drahtvorschubgeschwindigkeit schweißbereit eingestellt. Eine Feinregulierung erfolgt hier im „Optimal Synergic“- Bereich des Drahtvorschubreglers (2). Für die jeweiligen Brenner wird die letzte Einstellung für Drahtdurchmesser, Drahttyp und Modus gespeichert.

SCHUTZGASAUSWAHL (nur bei Stahlschweißen)

Im Synergic Modus bestimmt die M1, T1, M3 und T3 entsprechend dem uasgewählten Schutzgas selbsttätig die geeigneten SchweißEinstellungen.

Das Gerät ist für Stahlschweißarbeiten automatisch auf „Argon + CO2“ voreingestellt.

Um den Schutzgastype zu ändern und das Gerät im CO2 Modus einzustellen oder zum Argon+CO2 Modus zurückzuwechseln, gehen Sie bitte wie folgt vor:

- 1-Drücken Sie 5 Sek. lang die Taste „Type“ bis sich das Bedienfeld ausschaltet.
- 2-Stellen Sie nun innerhalb von 5 Sek. mit der entsprechenden Taste den gewünschten Brenntastermodus ein:
 - Normal (2T) => Argon + CO2
 - Delay=> 100% CO2
- 4-Warten Sie weitere 5 Sek., um die Einstellungen zu bestätigen oder Drücken Sie die „Type“ Taste.
- 5-Danach kehrt das Gerät in seinen normalen Funktionsmodus zurück. Die Einstellungen werden gespeichert und können auch dann noch abgeufen werden, wenn das Gerät zeitweilig ausgeschaltet war.

SPOT MODUS (FIG 5)

In dieser Funktion erzeugt die Maschine über die Einstellung der Punktzeit immer gleich große Schweißpunkte.

DELAY MODUS (FIG 5)

Diese Funktion eignet sich u.a. zum Schweißen sehr dünner Bleche. Das Gerät setzt zwischen die einzelnen Schweißpunkte eine entsprechend eingestellte Pause.

SPOOL GUN (OPTION)

Beschreibung und funktion des spool gun brenners

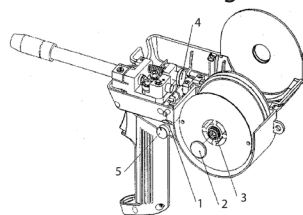
Der Spool Gun Brenner wird am Brenneranschluß T1 angeschlossen.

Der Spool Gun Brenner kann sowohl im „Manuell“ als auch im „Synergic“ Modus verwendet werden.

In beiden Modi ist der Drahtvorschubregler an der Maschine ausgeschaltet. Eine Regelung erfolgt nur über das Potentiometer am Brenner.

« Synergic » Modus :

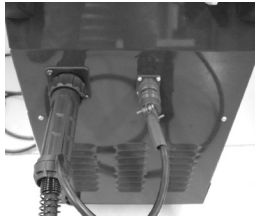
- Stellen Sie den Regler für Drahtgeschwindigkeit zunächst auf mittlere Position und regeln Sie bei Bedarf nach.



- 1- Taste Öffnen / Schliessen der Abdeckung
- 2- Schraube für Drahtrolle
- 3- Fixierung für Drahtrolle (Nicht zu viel ziehen)
- 4- Einstellung Drahtdruck
- 5- Potentiometer für Einstellungen der Drahtgeschwindigkeit

Anschluss spool gun-brenner
Drahtrolle :

- Abdeckung öffnen (1)
- Schrauben entfernen (2)
- Drahtrolle einlegen
- Um den Draht in den Antrieb zu führen drücken Sie den Spannhebel zur Öffnung der Andruckeinstellung



- Brenner :
- Entfernen Sie den Draht aus Brenner T1.
 - Entfernen Sie Brenner T1.
 - Schliessen Sie den Spool Gun-Brenner am Anschluß T1 an.
 - Schliessen Sie den Steuerleistungsstecker an der vorgesehenen Buchse an.

FACTEUR DE MARCHEEINSCHALTDAUER - UMGEBUNGSBEDINGUNGEN

- Das Gerät arbeitet mit einer „Konstantstrom-Kennlinie“. Die Angaben für die Einschaltdauer folgen der Norm EN60974-1

X/60974-1 à 40°C(T cycle=10min)	I max	60%(T cycle=10min)	100%(T cycle=10min)
T1 GYS AUTO	25% à 150A	110A	90A
T3 GYS AUTO	25% à 150A	110A	90A
M1 GYS AUTO	15% à 140A	80A	60A
M3 GYS AUTO	15% à 140A	80A	60A

Bemerkung: Der Überhitzungstest wurde bei Raumtemperatur durchgeführt und die Einschaltdauer bei 40°C durch Simulation ermittelt.

- Die M1, T1 und T3 ist ein A-Klasse Gerät für den industriellen und/ oder professionellen Gebrauch geeignet. In einem anderen Umfeld ist die elektromagnetische Verträglichkeit schwieriger zu gewährleisten. Verwenden Sie das Gerät nicht in Räumen, in denen sich in der Luft metallische Staubpartikel befinden, die Elektrizität leiten können.

- Vorausgesetzt, dass die Kurzschlussleistung Ssc an der Schnittstelle zwischen privatem Nutzer und öffentlichem Versorgungsnetz größer oder gleich 1.8MVA ist, stimmt dieses Gerät mit der Norm EN 61000-3-12 überein. Es liegt in der Verantwortung des Elektroinstallateurs bzw. des Geräteanwenders dafür Sorge zu tragen, dass das Gerät ausschließlich an eine Stromversorgung mit einer Kurzschlussleistung Ssc größer oder gleich 1.8MVA angeschlossen wird. Wenden Sie sich bei eventuellen Fragen bitte an den lokalen Stromnetzbetreiber.

HINWEISE

- Beachten Sie bitte die Grundregeln des Schweißen.
- Verschliessen Sie nicht die Lüftungsöffnungen des Gerätes um die Luftzirkulation zu ermöglichen.
- Lassen Sie das Gerät nach Beendigung der Arbeit noch eine Zeit eingeschaltet um die Abkühlung zu ermöglichen.
- Thermoschutz: Nach Aufleuchten der Kontrollampe benötigt das Gerät je nach Umgebungstemperatur einige Minuten zur Abkühlung.

DESCRIPCION

¡Gracias por su elección! Para sacar el máximo provecho de su equipo, lea con atención lo siguiente:

Los M1 GYS auto, T1 GYS auto, M3 GYS auto y T3GYS auto son equipos semi-automáticos « sinérgicos » sobre ruedas, con ventilación para soldadura MIG o MAG. Recomendado para la soldadura de acero, acero inoxidable, aluminio y para la soldadura fuerte (braseado) de acero de alta resistencia con hilos CuSi y CuAl (ideales para la reparación de carrocería).

Se ajusta de forma fácil y simple mediante la función «velocidad de hilo sinérgico ». Los T1 et T3 GYS auto funcionan sobre una alimentación de 400V trifásica o de 230V/400 V trifásica en el caso del T1 GYS auto DV y el T3 GYS auto DV. Los M1 et M3 GYS auto funcionan sobre una alimentación de 230V monofásica o de 208V/240 V en el caso del M1 208/240V y el M3 208/240V.

ALIMENTACION ELECTRICA

La corriente efectiva absorbida (I_{1eff}) a máxima potencia está indicada en el aparato. Compruebe que la toma eléctrica y sus protecciones (fusible y/o disyuntor) son compatibles con la corriente necesaria para su uso. El aparato debe posicionarse de forma que se pueda tener acceso al enchufe.

- Toma de corriente de 16A de tipo Rs-015 CEE.

- Los M1 y M3 GYS AUTO deben conectarse a una toma de 230V 1PH CON toma de tierra protegida mediante un disyuntor de 16A con retardo y diferencial de 30mA.

- Los T1 GYS auto, T3 GYS AUTO, T1 GYS auto DV y T3 GYS Auto DV deben conectarse a una toma de 400V 3PH CON toma de tierra protegida mediante un disyuntor de 16A con retardo y diferencial de 30mA. No utilice un prolongador con sección de cable inferior a 2,5 mm².

- Con los T1 GYS Auto DV y los T3 GYS Auto DV solamente: En alimentación 230V trifásica, ATENCIÓN, este aparato está premontado en fábrica en 400V trifásico. Si su instalación eléctrica es de 230V trifásica, modifique la conexión de la placa de bornes en el interior del equipo. Esta manipulación la debe hacer solamente una persona cualificada. Para hacer esto, compruebe el esquema de conexión 230V situado en el interior del equipo. La alimentación eléctrica debe estar protegida por un disyuntor de 16 A y un diferencial de 30mA. (Vea el esquema eléctrica al final del manual)

- Con los M1 GYS Auto 208/240V y los M3 GYS Auto 208/240V: En alimentación 208V monofásica, ATENCIÓN, este aparato está premontado en fábrica en 240V monofásico. Si su instalación eléctrica es de 208V monofásica, modifique la conexión de la placa de bornes en el interior del equipo. Esta manipulación la debe hacer solamente una persona cualificada. Para hacer esto, compruebe el esquema de conexión 208V situado en el interior del equipo. La alimentación eléctrica debe estar protegida por un disyuntor de 16 A y un diferencial de 30mA. (Vea el esquema eléctrica al final del manual)

DESCRIPCION DEL EQUIPO (FIG 1 & 2)

1- Interruptor 0-I de arranque- paro

2- Conmutador de ajuste de tensión de 7 posiciones: permite ajustar la tensión de salida del generador. El ajuste de la tensión de salida es proporcional al espesor del material que va a soldarse. (fig 6)

3- Teclado de arreglos de los parámetros de soldadura. (Modo manual o automático).

4- Racores antorcha al estándar europeo.

5- Conmutador de manipulación del spool gun.

6- Soporte de antorchas

7- Cable de alimentación (6m)

8- Salida pinza de masa.

9- Soporte de botellas (maxi 2 botellas de 4m3).

10- Cadena de fijación de botellas. Atención: bien fijar las botellas

11- Soporte bobina 200/300 mm.

12- Electroválvulas antorcha 1

13- Soporte de cables de antorchas

los T3GYS:

14- Soporte bobina 200 mm.

15- Electroválvulas antorcha 2

16- Electroválvulas antorcha spool gun

SOLDADURA SEMI-AUTOMATICA EN ACERO / INOX (MODO MAG) (FIG 3)

Los aparatos pueden soldar el hilo de acero y acero inoxidable de 0,6/0,8 y 1. El equipo está entregado de origen para funcionar con un hilo de acero o de inox de Ø 0,8. El tubo contacto, la garganta del rodillo, la funda de la antorcha son los adecuados para esta aplicación. Cuando se utiliza un hilo de 0,6 de diámetro; conviene cambiar el tubo de contacto. El rodillo de la devanadera es un rodillo reversible 0,6 / 0,8. En este caso, colocarlo de tal manera que se lea la indicación 0,6. La utilización en acero o en inox necesita un gas específico a la soldadura argón + CO₂. (Ar+CO₂). La proporción del CO₂ varía según el uso. Para elegir el gas, pedir consejos a un distribuidor de gas. El caudal de gas en acero se sitúa entre 8 y 12 L/mn según el entorno y la experiencia del soldador.

SOLDADURA SEMI AUTOMATICA EN ALUMINIO (MODO MIG) (FIG 3)

La utilización en aluminio necesita un gas específico a la soldadura argón puro (Ar).

Para elegir el gas, pedir consejos a un distribuidor de gas. El caudal de gas en aluminio se sitúa entre 15 a 25 L/mn según el entorno y la experiencia del soldador.

Abajo las diferencias entre la utilización en acero y en aluminio:

-Rodillos: utilizar rodillos específicos para la soldadura en aluminio.

-La presión de los rodillos presores de la devanadera en el hilo: poner un mínimo de presión para evitar de aplastar el hilo.

-Tubo capilar: utilizar el tubo capilar únicamente con el hilo de acero (funda de acero).

-Antorcha: utilizar una antorcha especial aluminio. Esta antorcha de aluminio posee una funda de teflón con el fin de reducir las fricciones.

¡NO CORTAR la funda al borde del empalme! Esta funda sirve para guiar el hilo desde los rodillos (ver esquema abajo)

-Tubo contacto: utilizar un tubo contacto ESPECIAL aluminio 0,8.

SOLDADURA BRAZING SEMI AUTOMATICA DE LOS ACEROS DE ALTO LIMITE ELASTICO (MODO MIG)

Los fabricantes de automóviles recomiendan los M1 GYS auto, T1 GYS auto, M3 GYS auto y T3 GYS auto para soldar chapas de alto límite elástico con un hilo de cuprosilicio CuSi3 o cuproaluminio CuAl8 (Ø 0,8mm y Ø 1mm). El soldador debe utilizar un gas neutro: argón puro (Ar). Para elegir el gas, pedir consejos a un distribuidor de gas. El caudal de gas se sitúa entre 15 y 25 L/mn.

CONEXION AL GAS (FIG 2)

Colocar el manómetro a la bombona de gas (el manómetro no está entregado con el equipo).

Para una utilización con una o dos bombonas de gas. Para conectar 2 bombonas de gas con las 3 antorchas, hay que cortar el tubo en 3 y añadir un Y (ver fig 2C) . Para conectar una sola bombona de gas con las 3 antorchas, hay que cortar el tubo en 4 y añadir 2 Y.

Conectar cada bombona con las electroválvulas respetando el orden :

- electroválvula T1 arriba a la izquierda (fig 2B:13)
- electroválvula Spool gun arriba a la derecha(fig 2B:17)
- electroválvula T3 abajo(fig 2B:16).

Para evitar cualquiera huida de gas, utilizar bridas de apriete entregadas con el equipo.

PROCESO DE AJUSTE DEL EQUIPO (FIG 4)

- Abrir la trampilla del aparato.-Posicionar la bobina respetando el espolón (fig 4:2) de entrada de la bobina.

- De manera general, no apretar excesivamente. Regular el freno (fig 4:3) de la bobina para evitar que la inercia de la misma enmarañe el hilo al detenerse la soldadura.

-Los rodillos motor(fig 4:4) son rodillos doble garganta (0,6/ 0,8 y 0,8/1). La indicación que se puede leer en el rodillo es la que se utiliza. Para un hilo de 0,8, utilizar la garganta de 0,8.

-Para la primera utilización:

-aflojar el tornillo de fijación del guía de hilo (fig 4:5)

Para arreglar la ruedecita de los rodillos prensadores (fig 4:5), proceder así: aflojar como máximo, accionar el motor apretando el gatillo de la antorcha, cerrar la ruedecita al mismo tiempo que se apriete el gatillo. Plegar el hilo al salir de la boquilla. Colocar un dedo sobre el hilo plegado para impedirlo de avanzar. El ajuste del apriete es bueno cuando los rodillos resbalan en el hilo, aunque el hilo queda bloqueado al cabo de la antorcha. Un reglaje comúnmente utilizado es la ruedecita de rodillos (fig 4:5) con una graduación a 3 para el acero y a 2 para el aluminio.Nb: para el hilo aluminio, utilizar un mínimo de presión para no aplastar el hilo.

SELECCION DE BOBINAS

posibilidades :

type fil	Torche 1 T1,T3,M1,M3	Torche 2 T3/M3	Spool gun T1/T3/M1/M3	Gaz
acier	Ø 300	x		argon + CO2
	Ø 200	x	x	
	Ø 100		x	
inox	Ø 200	x	x	argon + CO2
	Ø 100		x	
CuSi3	Ø 200	x	x	argon pur
CuAl8	Ø 200	x	x	
Alu AlMg5	Ø 300	x*		
	Ø 200	x*	x*	
AlSi5	Ø 100		x	
AlSi12	Ø 100		x	

CuSi3: Preconización OPEL & MERCEDES

CuAl8 : Preconización Peugeot/Citroën/Renault

AlSi12: Preconización para aluminio automóvil (chapa de espesor comprendido entre 0,6 et 1,5mm).

AlSi5: Preconización para aluminio automóvil (chapa de espesor > 1,5mm).

* Prever una funda teflón y un tubo de contacto especial alu

TECLADO (FIG 5)

1- Elección del modo de soldadura:

-NORMAL (2T) : soldadura estándar 2 tiempos

-DELAY : función « punto de cadeneta », soldadura discontinua con ajuste del diámetro y de la intermitencia del punto.

-SPOT : función « taponado », soldadura discontinua con ajuste del diámetro del punto.

2- Arreglo de la velocidad del hilo Potenciómetro de ajuste de la velocidad del hilo. La velocidad varía de 1 à 15 m/minuto.

3- Potenciómetro de ajuste SPOT/DELAY.

4- Modo Manual. En modo manual, la velocidad de devanado del hilo es determinada por el soldador ajustando el potenciómetro(2).

5- Modo Sinérgico: Situar el potenciómetro , en medio de la zona « OPTIMO SYNERGIC » Con este modo, el aparato determina la velocidad de hilo óptima a partir de 3 parámetros:

-Tensión

-Diámetro de Hilo

-Naturaleza del hilo

Es posible ajustar la velocidad del hilo + / -.

En posición NORMAL (2T), 2 modos son propuestos para facilitar el arreglo del aparato: MANUAL o SYNERGIC.

6- Piloto de protección térmica: Advierte de que el equipo va a desconectarse si se esta utilizando de manera intensiva (el paro durara unos diez minutos).

MODO «MANUAL » (FIG 5)

Para ajustar su equipo, proceder como sigue :

- Elegir la tensión de soldadura gracias al conmutador 7 posiciones

ejemplo : posición 1 para soldar chapa de 0,6mm y posición 7 para soldar chapa de 4 mm

- Apuntar la velocidad de hilo gracias al potenciómetro (2).

Consejos:

El ajuste de la velocidad de hilo se hace a menudo por el «ruido»: el arco debe ser estable y no crepitar demasiado. Si la velocidad es demasiado débil, el arco no es continuo. Si la velocidad es demasiado rápida, el arco crepita y el hilo rechaza la antorcha

MODO « SYNERGIC » (FIG 5)

Gracias a esta función, no es necesario más ajustar la velocidad del hilo.

Sigue las instrucciones siguientes :

-situar el potenciómetro (2) velocidad de hilo a medio de la zona « Optimal synergic »

-seleccionar:

-el tipo de hilo (5)

-El diámetro de hilo (5) La tensión (conmutador 7 posiciones sobre la cara antes)

Para elegir la posición adecuada según el espesor que soldar, referirse (fig-5)

A partir de esta combinación de parámetros, los aparatos determinan la velocidad de hilo óptima y el mismo está dispuesto a soldar. Es posible ajustar la velocidad del hilo en + / - gracias al potenciómetro. Para cada antorcha, una memorización de las últimas configuraciones de soldadura es efectuada. (Diámetro de hilo, calidad, modo).

Selección del GAS (solamente para la soldadura de acero) :

En modo sinérgico, los aparatos determinan los parámetros de soldadura según el gas utilizado. Por defecto, en soldadura de acero, la máquina está configurada « Argon + CO2 ».

Para cambiar de gas y configurar el equipo en modo CO2 o volver al modo Argón + CO2, proceder como abajo mencionado :

1-Apretar la tecla « Type » durante 5 segundos hasta que el teclado se apague, luego relajar la tecla.

2-En un plazo de 5 segundos, elegir la configuración deseada con la tecla : « choix mode ».

-Normal (2T)=> Argón + CO2 (reglaje de origen)

-Delay=>CO2 100%

3-La validación se efectúa o sea por la tecla « Type » o sea al esperar unos 5 segundos.

4-Una vez validado, el equipo vuelve al modo de funcionamiento normal y la modificación queda registrada aún el aparato apagado.

MODO SPOT (FIG 5)

Esta función permite realizar soldadura por puntos. Para ajustar el tiempo del punto, utilizar el potenciómetro (5).

MODO DELAY (FIG 5)

Para realizar soldaduras en « punto de cadeneta », ajustar el potenciómetro (3). Esta función permite soldar chapas muy finas en acero o aluminio, evitando que la chapa sea perforada y deformada. (Sobre todo la soldadura del aluminio).

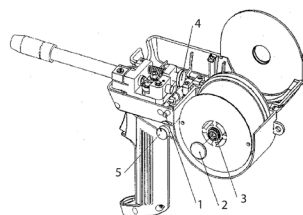
SPOOL GUN (OPCION)

Presentación y funcionamiento de la antorcha spool gun

- La antorcha spool gun se monta en el conector estándar europeo y en el conector de mando.

- El spool gun funciona o sea en modo « Manual », o sea en modo « Synergic ».

- En modo manual o « Synergic », solo el botón de ajuste de la velocidad de hilo deportado en la antorcha (5) es activo.



1- Botón de apertura/cierre del capo

2- Tuerca de sujeción rollo

3- Tuerca de freno rollo (no apretar demasiado)

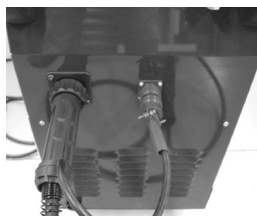
4- Tornillo de ajuste de tensión de los rodillos (no apretar demasiado)

5- Botón de ajuste de velocidad de hilo

Procedimiento de montaje

Bobina:

- Abrir el capo
- Quitar la tuerca de sujeción (paso de rosca inverso)
- Apretar la tuerca freno para curvar el eje del rollo (no apretar demasiado)
- Insertar el rollo en su eje
- Para insertar el hilo en los rodillos, aplicar una presión en el « tornillo de ajuste de tensión de los rodillos » Cuidado : no apretar demasiado el rodillo de arrastrem.



Antorcha:

- sacar el hilo de la antorcha enrollado en la bobina
- sacar la antorcha
- enchufar el conector de potencia del spool gun sobre el conector
- enchufar el conector de control del spool gun

FACTORES DE MARCHA & ENTORNO DE UTILIZACION

El aparato tiene una característica de salida de tipo "tensión constante". Su factor de marcha según la norma EN60974-1 está indicado en la siguiente matriz:

X/60974-1 à 40°C(T cycle=10min)	I max	60%(T cycle=10min)	100%(T cycle=10min)
T1 GYS AUTO	25% à 150A	110A	90A
T3 GYS AUTO	25% à 150A	110A	90A
M1 GYS AUTO	15% à 140A	80A	60A
M3 GYS AUTO	15% à 140A	80A	60A

Nota: los ensayos de calentamiento han sido efectuados con una temperatura ambiente y el factor de marcha a 40°C ha sido determinado por simulación.

- Estos aparatos son de Clase A. Son concebidos para un uso en un ambiente industrial o profesional. En un entorno distinto, puede ser difícil asegurar la compatibilidad electromagnética, a causa de perturbaciones conducidas tan bien como radiadas. No utilizar en un entorno con polvos metálicos conductores.
- Este equipo es conforme a la norma CEI 61000-3-12, bajo condición que la potencia de cortocircuito Ssc sea superior o igual a 1,8MVA al punto de interfaz entre la alimentación del usuario y la red publica de distribución. Es de la responsabilidad del instalador del equipo de asegurarse, si necesario consultando al organismo responsable de la red de distribución, que el equipo esté conectado únicamente con una alimentación cuya potencia de cortocircuito Ssc sea superior o igual a 1,8MVA.

CONSEJOS Y PROTECCION TERMICA

- Respetar las normas clásicas de soldadura.
- Dejar las aletas del aparato libres para la toma y salida del aire.
- Dejar el equipo conectado para permitir el enfriamiento.
- Protección térmica: el piloto luminoso se enciende y el enfriamiento dura algunos minutos.

ОПИСАНИЕ

Благодарим за ваш выбор! Чтобы полностью использовать возможности аппарата, пожалуйста, внимательно ознакомьтесь с данной инструкцией. M1 GYS auto, T1 GYS auto, M3 GYS auto et T3GYS auto – это полуавтоматические синергетические сварочные аппараты на колесах и с вентиляцией для сварки (МИГ или МАГ). Они рекомендуются для сварки стали, нержавеющей стали, алюминия, а также для сварки-пайки высокопрочных сталей с помощью проволоки из сплавов CuSi и CuAl (идеален для ремонта кузова). Благодаря функции «синергетическая скорость подачи проволоки» аппарат настраивается просто и быстро. Аппараты T1 и T3 GYS auto работают от трехфазного питания 400В, аппараты T1 GYS auto DV и T3 GYS auto DV - от трехфазного питания 230В/400В Аппараты M1 и M3 GYS работают от однофазной розетки на 230В. Аппараты M1 208/240V и M3 208/240V - от однофазной розетки на 208/240В.

ЭЛЕКТРИЧЕСКОЕ ПИТАНИЕ

Эффективное значение потребляемого тока (I_{1eff}) для использования при максимальных условиях указано на аппарате. Проверьте что питание и его защиты (плавкий предохранитель и/или прерыватель) совместимы с током, необходимым для работы аппарата. Аппарат должен быть расположен так, чтобы вилка была доступна.

- Аппараты поставляются с вилкой 16А типа Rs-015 СЕЕ.

- Аппараты M1 и M3 GYS AUTO обязательно должны быть подключены к однофазной розетке 230В с заземлением, защищенной прерывателем 16А с задержкой и дифференциалом 30мА.

- Аппараты T1 GYS auto, T3 GYS auto, T1 GYS auto DV и T3 GYS auto DV обязательно должны быть подключены к трехфазной розетке 400В с ЗАЗЕМЛЕНИЕМ, защищенной прерывателем 16А с задержкой и дифференциалом 30мА. Не использовать с удлинителем сечением менее чем 2,5 мм².

- Только для T1 GYS auto DV и T3 GYS auto DV: Трехфазное Питание 230В. ВНИМАНИЕ: эти аппараты смонтированы на 400В при заводской сборке. Если ваша электроустановка рассчитана на трехфазные 230В, произведите необходимые изменения на на плате зажимов внутри аппарата. Эта операция должна быть произведена только квалифицированным специалистом. Для этого, следуйте схеме подключения для 230В указанной внутри аппарата. Источник электропитания должен быть защищен предохранителем 16А и дифференциалом 30мА. (См. электросхему в конце инструкции)

- Для аппаратов M1 GYS auto 208/240V и M3 GYS auto 208/240V: однофазное питания 208В, ВНИМАНИЕ: эти аппараты смонтированы на заводе на 240В одна фаза. Если ваша электроустановка рассчитана на однофазные 208В, произведите необходимые изменения на на плате зажимов внутри аппарата. Эта операция должна быть произведена только квалифицированным специалистом. Для этого, следуйте схеме подключения для 208В указанной внутри аппарата.. Источник электропитания должен быть защищен предохранителем 16А и дифференциалом 30мА. (См. электросхему в конце инструкции)

ОПИСАНИЕ АППАРАТА (FIG 1 & 2)

- | | |
|--|--|
| 1- Выключатель вкл – выкл | 10- Подставка для баллонов (максимум 2 баллона 4м3). |
| 2- 7-позиционный коммутатор регулировки мощности (fig 6) | 11- Цепь для закрепления баллонов. |
| 3- Панель регулировки параметров | 12- Держатель бобины Ø 200/300 мм. |
| 4- Разъем для горелки европейского стандарта | 13- Электроклапан горелки 1 (T1) |
| 5- Разъем управления приводной горелки | 14- Подставка для кабелей горелки |
| 6- Индикатор термозащиты. | T3GYS: |
| 7- Держатель для горелок | 15- Держатель бобины Ø 200 мм. |
| 8- Шнур питания | 16- Электроклапан горелки 2 |
| 9- Кабель массы с зажимом 200А. | 17- Электроклапан приводной горелки Spool gun. (T3GYS) |

ОПИСАНИЕ АППАРАТА (FIG 3)

Аппараты M1 GYS auto, T1 GYS auto, M3 GYS auto, и T3 GYS auto варят стальную и нержавеющую проволоку диаметром 0,6/0,8 и 1. (рисунок 3А) Аппарат изначально укомплектован, чтобы варить стальной проволокой Ø 0,8 мм (контактная трубка Ø 0.8, ролики Ø 0.6/0.8 и Ø 0.8/1.0) При использовании проволоки диаметром 0,6 мм следует поменять контактную трубку. Ролик подающего устройства двухсторонний 0,6 / 0,8 мм. В этом случае, его нужно установить таким образом, чтобы было видно 0,6 мм на видимой стороне ролика. Использование аппарата для сварки стали или нержавейки требует специфический газ аргон + CO2 (Ar + CO2). Пропорция CO2 зависит от использования. Для выбора газа спросите совета специалиста по продаже газа. Расход газа при сварке стали между 8 и 12 Л/мин в зависимости от окружающей среды и опыта сварщика.

ПОЛУАВТОМАТИЧЕСКАЯ СВАРКА АЛЮМИНИЯ (РЕЖИМ МИГ) (FIG 3)

Аппараты M1 GYS auto, T1 GYS auto, M3 GYS auto и T3 GYS auto варят стальную и нержавеющую проволоку диаметром 0,8 и 1. (рисунок 3-В)

Для сварки алюминия нужен нейтральный газ: чистый аргон (Ar). Для выбора газа спросите совета специалиста по продаже газа. Расход газа между 15 и 25 Л/мин в зависимости от окружающей среды и опыта сварщика.

Ниже приведены различия между использованием для сварки стали и для сварки алюминия :

-Давление прижимных роликов подающего механизма на проволоку : отрегулировать давление на минимум, чтобы не раздавить проволоку.

-Капиллярная трубка : удалите капиллярную трубку прежде чем подсоединить горелку для алюминия с тефлоновым шлангом.

-Горелка : используйте специальную горелку для алюминия. Эта горелка оснащена тефлоновым шлангом, чтобы ограничить трения.-НЕ ОБРЕЗАТЬ Шланг по краю стыка !! этот шланг используется для направления проволоки от роликов.

Контактная трубка : используйте СПЕЦИАЛЬНУЮ контактную трубку для алюминия, соответствующую диаметру проволоки.

ПОЛУАВТОМАТИЧЕСКАЯ СВАРКА АЛЮМИНИЯ (РЕЖИМ МИГ)

Производители автомобилей рекомендуют аппараты M1 GYS auto, T1 GYS auto, T3 GYS auto и M3 GYS auto для сварки пайки высокопрочных сплавов проволокой CuSi3 или CuAl8 (Ø 0,8 мм и 1 мм). Сварщик должен использовать нейтральный газ: чистый аргон (Ar). Для выбора газа спросите совета специалиста по продаже газа. Расход газа приблизительно между 15 и 25 Л/мин.

ПОДСОЕДИНЕНИЕ ГАЗА (FIG 2)

Привинтите сварочный редуктор к газовому баллону (редуктор не поставляется вместе с аппаратом). Для использования с одним или с двумя баллонами газа. Чтобы соединить 2 газовых баллона с 3 горелками, нужно разрезать шланг на 3 части и подсоединить соединитель Y (См фото 2С) .

Чтобы соединить один газовый баллон с 3 горелками, нужно разрезать шланг на 4 части и подсоединить 2 Y.

Подключите каждый баллон к электроклапану, соблюдая следующий порядок :

- электроклапан T1 сверху слева (fig 2B:13)
- электроклапан Spool gun сверху справа (fig 2B:17)
- электроклапан T3 внизу (fig 2B:16).

Во избежание утечки газа, используйте хомуты, поставляемые в комплекте с аппаратом

УСТАНОВКА АППАРАТА (FIG 4)

- откройте люк аппарата.
- Установите бобину с помощью ведущего пальца (fig 4:2) держателя бобины.
- Отрегулируйте тормоз бобины (fig 4:3) так, чтобы при остановке сварки бобина по инерции не запутала проволоку. Не зажимайте слишком сильно !
- Ведущие ролики (fig 4:4), двухжелобчатые (Ø 0,6/ Ø 0,8 et Ø 0,8/ Ø 1). Видимый на ролике диаметр , тот, который используется. Для проволоки 0,8, нужно использовать желоб 0,8.
- При первом запуске аппарата :-ослабьте крепежные винты нитевода (fig 4:6)

Для регулировки колесика нажимных роликов, (fig 4:5) действуйте следующим образом : максимально развинтите колесико, включите мотор нажатием на гашетку горелки, завинтите колесико, продолжая нажимать на гашетку. Загните проволоку при выходе из сопла. Придавите пальцем загнутый конец, чтобы придержать ее. Колесико достаточно затянуто, когда ролики прокручиваются по проволоке, даже если проволока заблокирована при выходе их горелки. Часто используемая регулировка – колесико роликов (fig 4:5) в положении 3 для стали и 2 для алюминия. Nb : для алюминиевой проволоки давление должно быть минимальным, чтобы не сплющивать проволоку.

ВЫБОР БОБИНЫ

Возможные конфигурации :

type fil		Torche 1 T1,T3,M1,M3	Torche 2 T3/M3	Spool gun T1/T3/M1/M3	Gaz
acier	Ø 300	x			argon + CO2
	Ø 200	x	x		
	Ø 100			x	
inox	Ø 200	x	x		argon pur
	Ø 100			x	
CuSi3	Ø 200	x	x		argon pur
CuAl8	Ø 200	x	x		
Alu AlMg5	Ø 300	x*			
	Ø 200	x*	x*		
AlSi5	Ø 100			x	
AlSi12	Ø 100			x	

CuSi3: Технологическое требование OPEL & MERCEDES

CuAl8: Технологическое требование Peugeot/Citroën/Renault

AlSi12: Технологическое требование для автомоб. алюминия, для листов толщиной от 0,6 и до 1,5 мм

AlSi5: Технологическое требование для автомобильного алюминия для листов толщиной > 1,5мм.

* Предусмотрите тефлоновый рукав (арт 041548) и контактную трубку спец. для Алюминия (Ø 0,8 : 041059)

КНОПКИ ПАНЕЛИ УПРАВЛЕНИЯ (FIG 5)

1- Выбор сварочного режима

-NORMAL (2T) : стандарт.2х-тактный режим

-DELAY : функция « цепного шва », прих-ватка с регулированием прерывистости точек

-SPOT : функция «заваривания», прихватка с регулируемым диам. точки

2- Регулировка : скорости подачи проволоки Потенциометр точной настройки скорости подачи. Скорость колеблется от 1 до 15 метров в минуту.

3- Потенциометр регулировки SPOT/DELAY

4- Ручной режим В ручном режиме скорость подачи проволоки определена пользователем с помощью потенциометра (2).

5- Синергичный режим Поставьте потенциометр (2) по середине зоны « OPTIMAL SYNERGIC » В этом режиме аппарат определяет оптимальную скорость подачи, исходя из 3 параметров :

-Натяжение

-Диаметр проволоки

-Материал проволоки.

Можно более точно настроить эту скорость + / -.

В положении NORMAL (2T), предлагаются 2 режима для облегчения настройки аппарата : MANUAL (ручной) или SYNERGIC (синергичный).

6- Индикатор термозащиты.

РЕЖИМ «MANUAL» (РУЧНОЙ) (FIG 5)

Для настройки аппарата действуйте следующим образом :

-Выберите сварочное напряжение с помощью 7-позиционного коммутатора

- Например : позиция 1 для листа толщиной в 0,6мм и позиция 7 для листа толщиной 4мм

-подберите скорость подачи проволоки с помощью потенциометра (2).

Советы :

Как правило, регулировка скорости производится «на слух»: дуга должна быть стабильной и издавать лишь слабое потрескивание. При слишком низкой скорости дуга не будет непрерывной. При слишком высокой скорости дуга «потрескивает», и проволока отталкивает горелку.

РЕЖИМ «SYNERGIC» (СИНЕРГИЧНЫЙ) (FIG 5)

Благодаря этой функции Вам больше не нужно настраивать скорость подачи проволоки.

Для этого :

- Установите потенциометр (2) скорости проволоки посередине зоны «Optimal synergic»-Выберите :
- Тип проволоки (5)
- Диаметр проволоки (5)
- Мощность (7-позиционный переключатель на лицевой панели аппарата).

Чтобы подобрать нужное положение в соответствии с толщиной проволоки, следуйте указаниям нижеприведенной (fig-5)

На основе этой комбинации параметров M1, T1 и T3 определяет оптимальную скорость подачи проволоки, и аппарат готов варить.

Если нужно, можно откорректировать скорость подачи в сторону + или – с помощью потенциометра (2).

Для каждой горелки, предусмотрено запоминание последних параметров сварки (диаметр проволоки, тип проволоки, режим).

Выбор Газа (только для сварки стали) :

В синергичном режиме M1, T1, M3 и T3 определяет параметры сварки в зависимости от используемого газа. По определению аппарат запрограммирован на « Argon + CO2 ».

Для замены газа и для того чтобы настроить аппарат на CO2 или снова перейти на Argon + CO2, следуйте следующим указаниям :

- 1- Нажать на кнопку « Type » в течении 5 секунд пока клавиатура не погаснет, затем отпустите кнопку.
- 2- В течении 5 сек выберите желаемую конфигурацию с помощью кнопки : « choix mode/выбор режима ».
- Normal (2T)=>Argon + CO2 (по умолчанию)
- Delay=>CO2 100%
- 3- Подтверждение происходит либо с помощью кнопки « Type » либо по истечению 5 секунд.
- 4- После подтверждения аппарат возвращается в режим нормальной работы и зарегистрированное изменение остается в памяти даже после выключения аппарата.

ТОЧЕЧНЫЙ РЕЖИМ (SPOT) (FIG 5)

Эта функция позволяет выполнять операцию прихвата. Для настройки продолжительности точки (прихвата), используйте потенциометр (3).

РЕЖИМ ЗАДЕРЖКИ (DELAY) (FIG 5)

Для сварки «цепным швом» отрегулируйте потенциометр (3). Эта функция позволяет варить очень тонкие листы стали или алюминия, ограничивая при этом риск провара или деформации листа (особенно при сварке алюминия).

ПРИВОДНАЯ ГОРЕЛКА (SPOOL GUN) (OPTION)

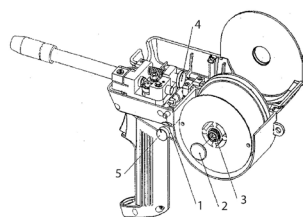
ПРЕЗЕНТАЦИЯ И ФУНКЦИОНИРОВАНИЕ

Горелка Spool Gun подключается к гнезду горелки T1.-Spool Gun может использоваться либо в ручном режиме «Manual», либо в синергическом «Synergic».

- В режиме «Manual» или в режиме «Synergic» будет активна только кнопка управления скоростью проволоки, находящаяся на горелке (потенциометр скорости подачи бездействует).

-В режиме «Synergic»:

-Установите кнопку скорости подачи на горелке посередине диапазона переключения и, если необходимо, подкорректируйте.

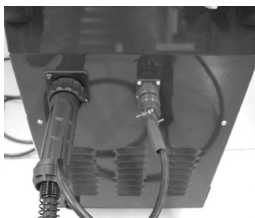


- 1- Кнопка Открыть/Закрыть крышку
- 2- Зажимная гайка катушки
- 3- Гайка тормоза катушки (не закручивать сильно)
- 4- Винт регулировки напряжения роликов
- 5- Кнопка регулировки скорости подачи

СБОРКА

Катушка :

- Открыть корпус
- Отвинтите гайку (Примечание : обратный шаг резьбы)
- Закрутите гайку тормоза чтобы выгнуть ось катушки (сильно не затягивать)
- Вставить вашу катушку
- Чтобы вставить проволоку в ролики нажмите на « винт регулировки напряжения роликов »



- Вытяните проволоку из горелки T1 накручивая ее на бобину.
- Отсоедините горелку T1
- Подключите коннектор мощности Spool Gun к гнезду T1.
- Подключите коннектор управления Spool Gun

РАБОЧИЙ ЦИКЛ & СРЕДА ИСПОЛЬЗОВАНИЯ

Данный аппарат имеет выходную характеристику типа «постоянное напряжение». Его ПВ% согласно норме EN60974-1 указан в приведенной ниже таблице :

X/60974-1 à 40°C(T cycle=10min)	I max	60%(T cycle=10min)	100%(T cycle=10min)
T1 GYS AUTO	25% à 150A	110A	90A
T3 GYS AUTO	25% à 150A	110A	90A
M1 GYS AUTO	15% à 140A	80A	60A
M3 GYS AUTO	15% à 140A	80A	60A

Примечание : испытания производились при комнатной температуре, продолжительность включения (ПВ%) при 40 °C был рассчитан.

- Эти аппараты относятся к Классу А. Они созданы для использования в промышленной и профессиональной среде. В любой другой среде ему будет сложно обеспечить электромагнитную совместимость из-за кондуктивных и индуктивных помех. Не использовать в среде содержащей металлическую пыль-проводник.
- Этот аппарат соответствует директиве CEI 61000-3-12 при условии, что мощность короткого замыкания Ssc превышает или равна 1.8MVA в месте стыковки между питанием пользователя и сетью электроснабжения. Специалист, установивший аппарат, или пользователь должны убедиться в том, что аппарат подсоединен именно к такой системе питания, что мощность короткого замыкания Ssc превышает или равна 1.8MVA, обратившись при надобности к организации, отвечающей за эксплуатацию системы питания.

СОВЕТЫ И ТЕРМОЗАЩИТА

- Следуйте общепринятым правилам сварки.
- После сварки оставляйте аппарат подключенным для охлаждения.
- Термозащита: индикатор загорается и охлаждение происходит за несколько минут в зависимости от температуры окружающей среды.
- Оставляйте отверстия в аппарате свободными для свободного прохождения

DESCRIZIONE

Grazie per la Vostra scelta ! Per trarre la massima soddisfazione dal vostro dispositivo, leggete con attenzione ciò che segue : I M1 GYS auto, T1 GYS auto, M3 GYS auto e T3GYS auto sono dei dispositivi di saldatura semi-automatica « sinergica » su ruote, ventilati per la saldatura (MIG o MAG). Sono raccomandati per la saldatura di acciai, inox, alluminio e per la saldo-brasatura degli acciai ad alta resistenza con i fili in CuSi e CuAl (ideale per la riparazione di carrozzerie). La loro regolazione è semplice e rapida grazie alla funzione « velocità sinergica del filo ». I T1 e T3 GYS auto funzionano con un'alimentazione da 400V trifase o 230V/400 V trifase per il T1 GYS auto DV e T3 GYS auto DV. L'M1 e M3 GYS auto funzionano con un'alimentazione da 230V monofase o 208/240V per l'M1 208/240V e M3 208/240V.

ALIMENTAZIONE ELETTRICA

La corrente effettiva assorbita (I_{1eff}) è indicata sul dispositivo - condizioni d'uso ottimali -. Verificare che l'alimentazione e le sue protezioni (fusibile e/o disgiuntore) siano compatibili con la corrente necessaria per l'uso. Il dispositivo deve essere posizionato in modo tale che la presa di corrente sia raggiungibile.

- Questi apparecchi sono forniti con una presa da 16A di tipo Rs-015 CEE.

- I M1 e M3 GYS AUTO devono essere collegati ad una presa da 230V 1PH CON messa a terra protetta da un disgiuntore ritardato da 16A e un differenziale da 30mA.

- I T1 GYS auto, T3 GYS auto, T1 GYS auto DV e T3 GYS auto DV devono essere collegati ad una presa da 400V 3ph CON messa a terra protetta da un disgiuntore ritardato da 16A e un differenziale da 30mA. Non utilizzare prolunghe aventi una sezione inferiore a 2,5 mm².

- Per i T1 GYS auto DV e T3 GYS auto DV solamente : Alimentazione 230V trifase, ATTENZIONE : questo dispositivo è pre-montato in fabbrica a 400V trifase. Se la vostra installazione elettrica è 230V trifase, modificate il collegamento dei terminali all'interno del dispositivo. Questa manipolazione deve essere effettuata da una persona competente. Per fare ciò, basarsi sullo schema del collegamento 230V situato all'interno del dispositivo. L'alimentazione elettrica deve essere protetta da un disgiuntore da 16A e un differenziale da 30mA. (Vedere lo schema elettrico alla fine del manuale)

- Per i M1 GYS auto 208/240V e M3 GYS auto 208/240V : Alimentazione 208V monofase, ATTENTION : questo dispositivo è pre-montato in fabbrica a 240V monofase. Se la vostra installazione elettrica è a 208V monofase, modificate il collegamento del piatto dei terminali all'interno del dispositivo. Questa manipolazione deve essere effettuata da una persona competente. Per fare ciò, basarsi sullo schema del collegamento 208V situato all'interno del dispositivo. L'alimentazione elettrica deve essere protetta da un disgiuntore da 16A e un differenziale da 30mA. (Vedere lo schema elettrico alla fine del manuale)

DESCRIZIONE DEL DISPOSITIVO (FIG 1 & 2)

1- Interruttore avvio – arresto

2- Regolazione della potenza effettuata da un commutatore con 7 posizioni connesso al dispositivo : permette di regolare la tensione di saldatura in uscita dal generatore. La regolazione della tensione di uscita è proporzionale allo spessore del materiale da saldare. (fig. 6)

3- Tastiera di regolazione dei parametri di saldatura (modalità manuale o automatica).

4- Raccordi torcia secondo lo standard europeo

5- Connettore di comando della spool gun.

6- Supporto torce anteriori.

7- Cavo di alimentazione (2m M1GYS AUTO, 3m T1GYS, 6m T3GYS e M3 GYS).

8- Uscita del morsetto di massa per i T1GYS e M1GYS AUTO, cavo di massa con morsetto da 200A per il T3GYS e M3GYS.

9- Supporto bombole (maxi 1 bombola da 4m³ per il M1GYS AUTO e maxi 2 bombole da 4m³ per i T1GYS, T3GYS, M3GYS).

10- Catena di serraggio per la bombola. Attenzione : fissare bene la bombola !

11- Supporto bobina Ø 200/300 mm.

12- Solenoide torcia 1.

13- Supporto del cavo della torcia posteriore.

Per i T3GYS :

14- Supporto bobina Ø 200mm.

15- Solenoide torcia 2.

16- Solenoide torcia spool gun

SALDATURA SEMI-AUTOMATICA IN ACCIAIO/INOX (MODALITÀ MAG) (FIG 3)

Questi dispositivi possono saldare del filo di acciaio e inox di 0,6/0,8 e 1. (fig 3A) Il dispositivo è fornito per funzionare con del filo Ø 0,8 mm in acciaio. Quando utilizzate del filo di diametro 0,6 mm, conviene cambiare la punta di contatto. Il rullo del trainafile è un rullo reversibile di 0,6 / 0,8mm. In questo caso, posizionarlo in modo tale da poter leggere 0,6 mm sul lato visibile del rullo. L'utilizzo in acciaio o inox necessita di un gas specifico alla saldatura argon + CO₂ (Ar + CO₂). La proporzione di CO₂ varia in base all'utilizzo. Per la scelta del gas, chiedere consiglio ad un distributore di gas. Il flusso di gas in acciaio si stanziava tra 8 e 12 L/min a seconda dell'ambiente e dell'esperienza del saldatore.

SALDATURA SEMI-AUTOMATICA IN ALLUMINIO (FIG 3)

Questi dispositivi possono saldare del filo di alluminio di 0,8 e 1 mm. (fig 3B).

Per saldare l'alluminio, bisogna utilizzare un gas neutro: argon puro (Ar). Per la scelta del gas, chiedere consiglio ad un distributore di gas. Il flusso di gas in acciaio è tra 15 e 25 L/min a seconda dell'ambiente e dell'esperienza del saldatore. Qui in basso le differenze tra la saldatura in acciaio e quella in alluminio:

- La pressione dei rulli pressori del trainafile sul filo : dare il minimo di pressione al fine di non schiacciare il filo.
- Tubo capillare : togliere il tubo capillare prima di connettere la torcia in alluminio con una guaina in teflon.
- Torcia : utilizzare una torcia speciale in alluminio. Questa torcia possiede una guaina in teflon al fine di ridurre gli attriti.
- NON tagliare la guaina dal bordo del collegamento !! questa guaina serve a guidare il filo a partire dai rulli. (figure 3-B)
- Punta di contatto : utilizzare una punta di contatto SPECIALE in alluminio adatta al diametro del filo.

SALDATURA SEMI-AUTOMATICA DEGLI ACCIAI AD ALTA RESISTENZA

Questi dispositivi sono raccomandati dai fabbricanti di automobili per la saldobrasatura delle lamiere ad alta resistenza con un filo in rame-silicio CuSi3 o in rame-alluminio CuAl8 (Ø 0,8mm e Ø 1mm). Il saldatore deve utilizzare un gas neutro: argon puro (Ar). Per la scelta del gas, chiedere consiglio ad un distributore di gas. Il flusso di gas è tra 15 e 25 L/min.

RACCORDO GAS (FIG 2)

Avvitare il riduttore di pressione sulla bombola di gas (il riduttore di pressione non è fornito con il dispositivo).

Per un utilizzo con una o due bombole di gas.

Per collegare 2 bombole di gas alle 3 torce, bisogna tagliare il tubo in 3 e connettere 1 Y. (fig 2C)

Per collegare una sola bombola di gas alle 3 torce, bisogna tagliare il tubo in 4 e connettere 2 Y. Connettere ogni bombola sul solenoide rispettando l'ordine :

- solenoide T1 in alto a sinistra (fig 2B:13)
- solenoide Spool gun in alto a destra (fig 2B:17)
- solenoide T3 in basso. (fig 2B:16) Per evitare ogni fuga di gas, utilizzare le fascette fornite con il dispositivo.

PROCEDURA DI MONTAGGIO DELLE BOBINE E DELLE TORCE (FIG 4)

- Aprire il coperchio del dispositivo.
- Posizionare la bobina tenendo conto del piolo di azionamento (fig 4:2) di supporto della bobina.
- Regolare il freno della bobina (fig 4:3) per evitare che l'inerzia della bobina non aggrovigli il filo durante l'interruzione della saldatura. Generalmente, non stringere troppo forte !
- I rulli del trainafile (fig 4:4) sono dei rulli a doppia scanalatura (0,6/ 0,8 e 0,8/ 1). L'indicazione che si legge sul rullo è quella che va utilizzata. Per un filo da 0,8, utilizzare la scanalatura da 0,8.
- Per il primo avvio :
- Allentare la vite di fissaggio del filo guida (fig 4:6)
- Per regolare la rotella dei rulli pressori (fig 4:5), procedere come segue :
- Svitare al massimo, azionare il trainafile premendo il pulsante della torcia, stringere la rotella sempre tenendo premuto il pulsante. Piegare il filo in uscita dall'ugello. Mettere un dito sul filo piegato per impedirne l'avanzamento. La regolazione del serraggio è buona quando i rulli scorrono sul filo anche se questo è bloccato alla fine della torcia.
- Scegliere il diametro della punta di contatto all'estremità della torcia. Usare una punta di contatto adatta al diametro del filo utilizzato.

La regolazione della corrente: la rotella dei rulli (fig 4:5) va sulla gradazione 3 per l'acciaio e 2 per l'alluminio. Nb: per il filo in alluminio dare il minimo di pressione al fine di non schiacciare il filo.

SCelta DELLE BOBINE

Configurazioni possibili:

tipo di filo		Torcia 1 T1,T3,M1,M3	Torcia 2 T3/M3	Spool gun T1/T3/M1/M3	Gas
acciaio	Ø 300	x			argon + CO2
	Ø 200	x	x		
	Ø 100			x	
inox	Ø 200	x	x		argon pur
	Ø 100			x	
CuSi3	Ø 200	x	x		argon pur
CuAl8	Ø 200	x	x		
Alu AlMg5	Ø 300	x*			
	Ø 200	x*	x*		
AlSi5	Ø 100			x	
AlSi12	Ø 100			x	

CuSi3:raccomandato per OPEL e Mercedes

CuAl8:raccomandato per Peugeot/Citroën/Renault

AlSi12:raccomandato per automobile in alluminio a partire da una lamiera di spessore compreso tra 0,6 e 1,5 mm

*prevedere una guaina in teflon/punta di contatto speciale in alluminio
Rimuovere il tubo capillare.

TASTIERA DI COMANDO (FIG 5)

1- Scelta della modalità di saldatura:

- normale (2T) : saldatura standard a 2 tempi
- DELAY : funzione « punto a catenella », con regolazione del diametro dell'intermittenza del punto
- SPOT : funzione riempimento/spot, con regolazione del diametro del punto.

2- Regolazione della velocità :

Potenziometro di regolazione della velocità del filo. La velocità varia da 1 a 15m/minuto.

3- Potenziometro di regolazione SPOT/DELAY.

4- Modalità Manuale :

In modalità manuale, la velocità dello scorrimento del filo è determinata dall'utente regolando il potenziometro (2).

5- Modalità Sinergica :

Posizionare il potenziometro (2) nel mezzo della zona «SINERGICA OTTIMALE».

In questa modalità il dispositivo determina la velocità ottimale del filo a partire da 3 parametri :

- Tensione
- Diametro del filo
- Materiale del filo; è possibile regolare la velocità del filo +/-

In posizione Normale (2T), 2 modalità sono proposte per facilitare la regolazione del dispositivo: Manuale o Sinergica.

6- Spia di protezione termica sulla tastiera di comando

: segnala un'interruzione termica quando il dispositivo è utilizzato in modo intensivo (interruzione di più minuti).

MODALITÀ «MANUALE» (FIG 5)

Per regolare il vostro dispositivo procedere come segue:

- Scegliete la tensione di saldatura usando il commutatore da 7 posizioni
esempio: posizione 1 per una lamiera di 0,6 mm e posizione 7 per una lamiera di 4 mm
- Regolate la velocità del filo usando il potenziometro (2)

Consiglio:

La regolazione della velocità del filo si effettua in base « al rumore » : l'arco deve essere stabile e avere pochi crepitii. Se la velocità è troppo bassa, l'arco non è continuo.

Se la velocità è troppo elevata, l'arco emette dei crepitii e il filo tende a respingere la torcia.

MODALITÀ «SINERGICA» (FIG 5)

Grazie a questa funzione, non c'è più bisogno di regolare la velocità del filo.

Per questo:

- Posizionare il potenziometro (2) per la velocità del filo nel mezzo della zona «Sinergica Ottimale»
- Selezionare:
 - Il materiale del filo (5)
 - Il diametro del filo (5)
 - La potenza (commutatore da 7 posizioni sulla parte frontale). Per selezionare la posizione adeguata in funzione dello spessore da saldare basarsi sulla tabella (fig-6)

A partire da questa combinazione di parametri, il dispositivo determina la velocità ottimale del filo ed è pronto a saldare.

È poi possibile regolare la velocità del filo, se necessario, in + o in - grazie al potenziometro (2).

Per ogni torcia, viene effettuata la memorizzazione delle ultime configurazioni di saldatura (diametro e materiale del filo, modalità).

Scelta del GAS (solamente per la saldatura in acciaio) :

In modalità sinergica, il dispositivo determina i parametri di saldatura in funzione del gas utilizzato. Per impostazione predefinita, nella saldatura in acciaio il dispositivo è configurato «argon+CO2».

Per cambiare il gas e configurare il dispositivo in modalità CO2 o ritornare alla modalità Argon + CO2, procedere come segue :

1- Premere il tasto « Tipo » per 5 secondi fino a che la tastiera non si spegne e poi rilasciare il tasto.

2-Entro 5 secondi selezionare la configurazione desiderata con il tasto : « scelta modalità ».

-Normale (2T)=>Argon+CO2(impostazione predefinita)

-Delay=>CO2 100%

3-La validazione si effettua sia premendo il tasto « Tipo » sia aspettando un tempo di 5 secondi.

4-Una volta validato, il dispositivo ritorna nella modalità di funzionamento normale e la modifica resta registrata anche quando il dispositivo viene spento.

MODALITÀ SPOT (FIG 5)

Questa funzione permette di realizzare dei lavori di puntatura. Per regolare la durata del punto, utilizzare il potenziometro (3).

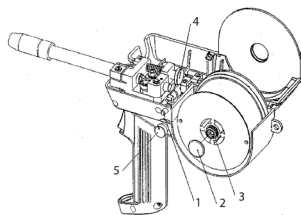
MODALITÀ DELAY (FIG 5)

Per effettuare i vostri lavori in «punti a catenella», regolare il potenziometro (3). Questa funzione permette di saldare delle lamiere molto sottili in acciaio o in alluminio, limitando il rischio di perforazione e di deformazione della lamiera (soprattutto per la saldatura in alluminio).

SPOOL GUN (OPZIONE)

Presentazione e funzionamento della torcia spool gun

- La torcia spool gun si monta sul connettore della torcia.
- La spool gun funziona sia in modalità Manuale sia in modalità Sinergica.
- In modalità manuale o sinergica, solo il tasto di regolazione della velocità del filo spostato sulla torcia è attivo (il potenziometro della velocità del filo è inattivo).
- Modalità Sinergica:
 - Posizionare il tasto della velocità del filo della torcia al centro del suo valore e poi regolare se necessario.



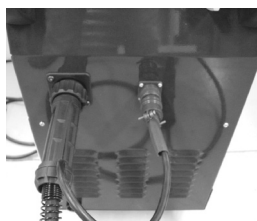
- 1- Tasto di apertura/chiusura del coperchio
- 2- Dado di serraggio della bobina
- 3- Dado del freno della bobina (non stringere troppo)
- 4- Vite di regolazione della tensione dei rulli
- 5- Tasto di regolazione della velocità del filo

Procedura di montaggio

Bobina:

- Aprire il coperchio - Sollevare il dado di sostegno (nb: niente viti invertite)
- Stringere il dado del freno al fine di incurvare il perno della bobina (non stringere troppo)

- Inserire la vostra bobina
- Per inserire il filo nei rulli applicare una pressione sulla «vite di regolazione della tensione dei rulli».



- Rimuovere il filo dalla torcia avvolgendo la bobina.
- Togliere la torcia.
- Collegare il connettore di potenza della spool gun al connettore della torcia 1.
- Collegare il connettore di comando della spool gun.

CICLI DI LAVORO E AMBIENTE DI UTILIZZO

- Il dispositivo presenta una caratteristica di uscita di tipo «tensione costante». Il suo ciclo di lavoro secondo la norma EN60974-1 è indicato dalla tabella seguente:

X/60974-1 à 40°C (T ciclo=10min)	I max	60%(T ciclo=10min)	100% (T ciclo=10min)
T1 GYS AUTO	25% à 150A	110A	90A
T3 GYS AUTO	25% à 150A	110A	90A
M1 GYS AUTO	15% à 140A	80A	60A
M3 GYS AUTO	15% à 140A	80A	60A

Nota: Le prove di riscaldamento sono state effettuate a temperatura ambiente e il ciclo di lavoro di 40° è stato determinato per simulazione.

- Questi apparecchi sono di classe A. Sono progettati per un impiego in un ambiente industriale o professionale. In un ambiente diverso, potrebbe essere difficile assicurare la compatibilità elettromagnetica, a causa dei disturbi indotti o irradiati. Non usare in un ambiente con presenza di polveri metalliche conduttive.

- I M1, M3, T1 e T3 sono conformi alla CEI 61000-3-12, a condizione che la potenza di corto-circuito Ssc sia superiore o uguale a 1,8MVA al punto di interferenza tra l'alimentazione dell'utente e la rete pubblica di distribuzione. È responsabilità dell'installatore o dell'utilizzatore del dispositivo assicurarsi, se necessario consultando il proprietario della rete di distribuzione, che il dispositivo sia collegato unicamente ad un'alimentazione tale che la potenza del corto-circuito Ssc sia superiore o uguale a 1,8MVA

CONSIGLI E PROTEZIONE TERMICA

- Rispettare le regole classiche di saldatura.
- Lasciare le aperture d'aria del dispositivo libere per l'entrata e l'uscita d'aria.
- Lasciare collegato il dispositivo al termine della saldatura per permetterne il raffreddamento.
- Protezione termica: la spia si accende e la durata del raffreddamento è di qualche minuto a seconda della temperatura ambiente.

BESCHRIJVING

Hartelijk dank u voor uw keuze! Leest u, voor een optimaal gebruik van uw apparaat, aandachtig de volgende handleiding door : De M1 GYS auto, T1 GYS auto, M3 GYS auto en T3GYS auto zijn semi-automatische synergetische lasapparaten (MIG of MAG), geventileerd en met wieltjes. Ze zijn bestemd voor het lassen van staal, RVS, aluminium en het lassen van hoge-resistentie staal met CuSi en CuAl draad (ideaal voor schadeherstel). De instelling is eenvoudig en snel dankzij de synergetisch draadsnelheid-functie. De modellen T1 en T3 GYS auto moeten aangesloten worden op een 400V driefasen voeding.

De modellen T1 GYS auto DV en T3 GYS auto DV moeten op een 230V/400V driefasen voeding aangesloten worden.

De M1 en M3 GYS auto functioneren op een 230V mono-fase voeding.

De M1 en M3 GYS auto (*speciaal 208/240V*) functioneren op een 208/240V monophase voeding.

ELEKTRISCHE VOEDING

De effectieve stroomafname (I_{leff}) bij optimaal gebruik staat aangegeven op het toestel. Controleer of de stroomvoorziening en de beveiligingen (netzekering en/of hoofdschakelaar) compatibel zijn met de elektrische stroom die nodig is voor gebruik. Het toestel moet dusdanig geplaatst worden dat het stopcontact altijd goed toegankelijk is.

- Deze apparaten worden geleverd met een 16A aansluiting, type Rs-015 CEE.

- De M1 en M3 GYS AUTO moeten gekoppeld worden aan een 230V 1PH GEAARD stopcontact beveiligd met een 16A vertraagde differentiële 30mA zekering.

- De T1 GYS auto, T3 GYS auto, T1 GYS auto DV en T3 GYS auto DV moeten gekoppeld worden aan een 400V 3-fasen GEAARD stopcontact, beveiligd met een 16A vertraagde differentiële 30mA zekering. Gebruik geen verlengsnoer met een kabelsectie kleiner dan 2,5 mm².

- Alleen voor de T1 GYS auto DV en T3 GYS auto DV : 230V driefasen voeding,

WAARSCHUWING : dit apparaat is in de fabriek 400V driefasig voorgeïnstalleerd. Als uw elektrische installatie driefasig 230V is, moet u het aansluitpunt aan de binnenkant van het lasapparaat aanpassen. Dit kan alleen door gekwalificeerd personeel uitgevoerd worden. Om deze handeling correct uit te voeren, verwijzen we naar het schakelschema 230V dat u kunt vinden aan de binnenkant van het apparaat. De elektrische voeding moet beveiligd worden door een 16A zekering en een 30mA vermogensschakelaar. (Zie elektrisch schema aan het eind van de handleiding).

- Voor de M1 GYS auto 208/240V en M3 GYS auto 208/240V : Enkelfase 208V voeding, WAARSCHUWING : dit apparaat is in de fabriek enkelfasig 240V voorgeïnstalleerd. Als uw elektrische installatie enkelfase 208V is, moet u het aansluitpunt aan de binnenkant van het lasapparaat aanpassen. Dit kan alleen door gekwalificeerd personeel uitgevoerd worden. Om deze handeling correct uit te voeren verwijzen we naar het schakelschema 208V dat u kunt vinden binnen in het apparaat. De elektrische voeding moet beveiligd worden door een 16A zekering en een 30mA vermogensschakelaar. (Zie elektrisch schema aan het eind van de handleiding).

BESCHRIJVING VAN HET APPARAAT (FIG 1 & 2)

- | | |
|--|--|
| <p>1 - Aan/uit schakelaar</p> <p>2 - Afstellen van het vermogen met behulp van een schakelaar met 7 posities volgens het model : hiermee kan de lasspanning aan de uitgang van de generator bijgesteld worden. De instelling van de uitgaande spanning is evenredig aan de dikte van het te lassen materiaal. (fig. 6)</p> <p>3- Paneel voor het inbrengen van de lasinstellingen (handmatige of automatische modus).</p> <p>4 - Toorts-aansluitingen in overeenstemming met de Europese norm.</p> <p>5- Aansluiting voor de bediening van de spool gun.</p> <p>6 - Houder voorste toorts.</p> <p>7 - Voedingskabel (2m M1GYS AUTO, 3m T1GYS, 6m T3GYS en M3 GYS).</p> | <p>8 - Uitgang massaklem voor T1GYS en M1GYS AUTO, massakabel met klem 200A voor de T3GYS en M3GYS.</p> <p>9- Fleshouder (maximaal 1 fles van 4m³ voor de M1GYS AUTO en maximaal 2 flessen van 4m³ voor de T1GYS, T3GYS, M3GYS).</p> <p>10- Ketting om de gasflessen mee vast te maken. Waarschuwing : gasfles goed vastmaken !</p> <p>11 - Spoelhouder Ø 200/300 mm.</p> <p>12 - Elektromagnetische klep toorts 1.</p> <p>13 - Kabelhouder achterste toorts.</p> <p>Voor de T3GYS :</p> <p>14 - Spoelhouder Ø 200mm.</p> <p>15 - Elektromagnetische klep toorts 2.</p> <p>16 - Elektromagnetische klep spool gun.</p> |
|--|--|

SOUDAGE SEMI-AUTOMATIQUE EN ACIER/INOX (MODE MAG) (FIG 3)

Deze apparaten kunnen lassen met rvs en staaldraad van 0,6/0,8 en 1. (fig 3A) Het apparaat is standaard uitgerust voor het lassen met \varnothing 0,8 mm stalen lasdraad. Wanneer u een draad van 0,6 mm diameter gebruikt, moet de contact tip vervangen worden. De schijf op de draadinvoer is 0,6/0,8mm omkeerbaar. In dit geval plaatst u de schijf zo dat «0,6 mm» leesbaar is. Voor het lassen van staal en RVS dient u een specifiek Argon + CO₂ (Ar + CO₂) gas te gebruiken. De CO₂-verhouding hangt af van het gebruik. Om het juiste gas te kiezen, kunt u advies vragen aan uw gasleverancier. De gastoevoer voor staal ligt tussen 8 en 12 L/m, afhankelijk van de werkomgeving en de ervaring van de lasser.

SEMI-AUTOMATISCH LASSEN ALUMINIUM (FIG 3)

Deze apparaten zijn geschikt voor het lassen van aluminiumdraad van 0,8 en 1 mm. (fig 3B).

Voor het lassen van aluminium dient u een neutraal Argon puur (Ar) gas te gebruiken. Om het juiste gas te kiezen, kunt u advies vragen aan uw gasleverancier. De gastoevoer ligt tussen 15 en 25 L/m, afhankelijk van werkomgeving en de ervaring van de lasser. Hieronder vindt u de verschillen tussen het gebruik voor het lassen van staal en het lassen van aluminium:

- De druk van de aanvoerrollen van de haspel op het draad: zet er minimale druk op zodat u de draad niet beschadigt.
- Capillaire buis: verwijder de capillaire buis voor het aansluiten van de aluminium toorts met een teflon mantel.
- Toorts : gebruik een speciale toorts voor aluminium. Deze toorts heeft een teflon mantel om wrijving te verminderen.
- Snijd de mantel NIET bij de rand af !! deze mantel wordt gebruikt om de draad vanaf de aanvoerrollen te geleiden. (figure 3-B)
- Contactbuis : gebruik een SPECIALE aluminium contactbuis, die overeenkomt met de diameter van de draad. (figuur 3-B)

SEMI-AUTOMATISCH LASSEN VAN STAAL MET EEN HOGE ELASTISCHE REKRENS

Deze apparaten worden aanbevolen door autofabrikanten voor het hardsolderen van hoge treksterkte platen met een cuprosilicium CuSi₃ of CuAl₈ of cuproaluminium draad (\varnothing 0,8 mm en \varnothing 1 mm). De lasser dient een neutraal puur Argon gas (Ar) te gebruiken. Om het juiste gas te kiezen, kunt u advies vragen aan uw gasleverancier. De gastoevoer ligt tussen 15 en 25 L/m.

GAS AANSLUITING (FIG 2)

Sluit de drukregelaar aan op de gasfles(drukregelaar niet meegeleverd).

In geval van gebruik met één of twee gasflessen.

Om 2 gasflessen aan te sluiten aan 3 toortsen: snij de slang in 3 stukken en sluit 1 Y aan (fig 2C)

Om 1 enkele gasfles aan te sluiten aan 3 toortsen: snij de slang in 4 stukken en sluit 2 Y aan. Sluit iedere fles aan op de elektrokleppen, in deze volgorde :

- elektroklep T1 linksboven (fig 2B:13)
- elektroklep Spoolgun rechtsboven (fig 2B:17)
- elektroklepT3 onder. (fig 2B:16) Gebruik, om ieder risico op gaslekken te voorkomen, de meegeleverde klemmen.

PROCEDURE VAN HET MONTEREN VAN BOBIJNEN EN TOORTSEN (FIG 4)

- Open het klepje van het apparaat.
 - Plaats de spoel, en houd daarbij rekening met de aandrijfpen van de spoelhouder (fig 4:2).
 - Stel de rem van de spoel af (fig 4:3) om te voorkomen dat tijdens de lasstop de draad in de war raakt). In het algemeen : niet te strak aandraaien !
 - De aanvoerrollen (fig 4:4) hebben een dubbele groef (0,6/ 0,8 et 0,8/ 1). De indicatie die leesbaar is op de aanvoerrol geeft de dikte aan van de te gebruiken draad. Voor een draaddiameter van 0,8 mm gebruikt u de groef 0,8.
 - Voor de eerste ingebruikname :
 - Schroef de draadaanvoerschroef los (fig 4:6)
 - Ga als volgt te werk voor het instellen van de draaiknop van de aandrijfrollen (fig 4:5) :
 - Schroef maximaal los, stel de motor in werking door op de trekker van de toorts te drukken, draai de knop aan en blijf de trekker ingedrukt houden. Vouw de draad bij het uitgaan uit het mondstuk. Leg een vinger op de gebogen draad om deze niet verder te laten gaan. De instelling van de aandrukrollen is correct wanneer de rollen op de draad glijden, zelfs als de draad aan het eind van de toorts geblokkeerd is.
 - Kies de diameter van de contact tip aan het uiteinde van de toorts. Gebruik een contact tip die geschikt is voor het door u gebruikte draad.
- De gebruikelijke afstelling : het kartelwielje van de aandrijfrollen (fig 4:5) op stand 3 voor staal en stand 2 voor aluminium. Nb : regel voor aluminiumdraad een minimale druk, om te voorkomen dat het draad geplet wordt.

KEUZE VAN DRAADPOEL

Mogelijke configuraties:

type draad		Toorts 1 T1,T3,M1,M3	Toorts 2 T3/M3	Spool gun T1/T3/M1/M3	Gas
staal	Ø 300	x			argon + CO2
	Ø 200	x	x		
	Ø 100			x	
RVS	Ø 200	x	x		argon + CO2
	Ø 100			x	
CuSi3	Ø 200	x	x		argon pur
CuAl8	Ø 200	x	x		
Alu AlMg5	Ø 300	x*			
	Ø 200	x*	x*		
AlSi5	Ø 100			x	
AlSi12	Ø 100			x	

CuSi3: aanbevolen voor OPEL et Mercedes.

CuAl8: aanbevolen voor Peugeot/Citroën/Renault.

AlSi12: aanbevolen voor auto-aluminium voor staaldikte tussen 0,6 et 1,5 mm.

*zorg voor teflon mantel / speciale aluminium contact tip .
Verwijder het omhulsel

BEDIENINGSPANEEL (FIG 5)

1- Keuze van de las-module:

- normal (2T) : standaard 2-takt lassen
- DELAY : functie «ketting-lassen», met de mogelijkheid om de diameter tussen de punten in te stellen.
- SPOT : aftopping functie / spot, met de mogelijkheid om de diameter van de punt in te stellen.

2- Afstellen van de snelheid :

Draaiknop voor het aanpassen van de draadsnelheid.
De snelheid varieert van 1 tot 15 m/min.

3 - Draaiknop SPOT/DELAY.

4 - Handmatige module :

In de handmatige module wordt de draadsnelheid bepaald door de gebruiker zelf met behulp van de draaiknop (2).

5 - Synergetische module :

Zet de draaiknop (2) in het midden van de zone «OPTIMALE SYNERGIE».

In deze modus bepaalt het apparaat de optimale draadsnelheid op basis van de volgende gegevens :

- Spanning
- Draad diameter
- Type draad. Het is mogelijk om de draadsnelheid bij te stellen +/-

In de positie Normaal (2T) worden 2 modules voorgesteld om het afstellen van het apparaat te vereenvoudigen :
Handmatig of Synergetisch.

6- Thermische beveiligingslampje op het bedieningspaneel : geeft een thermische onderbreking aan wanneer het apparaat intensief gebruikt wordt.

«HANDMATIGE» MODUS (FIG 5)

Voor het afstellen van uw apparaat, handel als volgt :

- Kies de lasspanning met behulp van de schakelaar met 7 standen
voorbeeld : stand 1 voor plaatwerk van 0,6 mm en stand 7 voor plaatwerk van 4 mm
- Pas de draadsnelheid aan met behulp van de draaiknop (2)

advies :

Het aanpassen van de snelheid van het draad gebeurt vaak «op het gehoor» : de boog moet stabiel zijn en heel weinig knetteren.

Als de snelheid te laag is, zal de boog niet continu zijn.

Als de snelheid te hoog is, zal de boog knetteren en heeft de draad de neiging om de toorts af te stoten.

«SYNERGETISCHE» MODUS (FIG 5)

Dankzij deze functie is het niet meer nodig om de draadsnelheid te regelen.

Handel als volgt :

- Plaats de draaiknop (2) voor de draadsnelheid in het midden van de zone «Optimale Synergie»
- Kies :
- Het type draad (5)

- De draaddiameter (5)
 - Het vermogen (schakelaar met 7 standen op de voorzijde). Om de juiste positie met betrekking tot de dikte van het te lassen voorwerp te kiezen, zie de tabel (fig 6)
- Vanuit deze combinatie van instellingen bepaalt het apparaat de optimale draadsnelheid, en is het apparaat klaar om te lassen.
- Het is vervolgens mogelijk om, indien nodig, de draadsnelheid (+ of -) aan te passen met behulp van de draaiknop (2).
- De lasinstellingen voor iedere toorts (draaddikte, soort draad, modus) worden opgeslaan.

GAS keuze (alleen voor lassen van staal):

In synergetische modus bepaalt het apparaat de lasinstellingen, afhankelijk van het gebruikte gas. Het apparaat is, voor het lassen van staal, standaard afgesteld op «argon+CO2».

Om van gas te veranderen en het lasapparaat in CO2 modus te configureren, of om terug naar Argon +CO2 modus te gaan, gaat u als volgt te werk :

- 1- Druk 5 seconden lang op de «Type» knop totdat het bedieningspaneel wordt uitgeschakeld en laat dan de knop los.
- 2-Kies binnen 5 seconden de gewenste configuratie met de «selectie mode» knop.
 - Normaal (2T)=>Argon+CO2(standaard instelling)
 - Delay=>CO2 100%
- 3 - Bevestigen met toets «Type» of wacht 5 seconden.
- 4 Na bevestiging keert het lasapparaat terug naar de normale modus en de verandering blijft opgeslagen, zelfs na het uitschakelen van het apparaat.

SPOT MODUS (FIG 5)

Deze functie maakt het mogelijk om te puntlassen. Gebruik, om de juiste tijd in te stellen, de draaiknop (3).

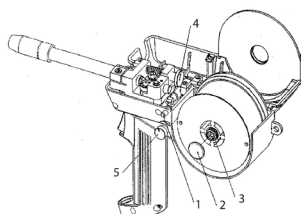
DELAY MODUS (FIG 5)

Gebruik voor het kettinglassen de draaiknop (3). Dankzij deze functie kunnen zeer dunne staal- of aluminiumplaten gelast worden. Het risico van het doorboren en vervormen van de platen (vooral van de aluminium platen) wordt zo sterk beperkt.

SPOOL GUN (OPTIE)

Presentatie en functioneren van de Spool Gun toorts

- De Spool Gun toorts kan op de aansluiting van de toorts gemonteerd worden.
- De Spool Gun functioneert in de Handmatige modus of in de Synergetische modus.
- In de handmatige of synergetische modus is alleen de knop die de snelheid van de draad naar de toorts regelt actief (de draaiknop om de draadsnelheid mee te regelen is niet actief).
- Synergetische modus :
- Plaats de knop voor het regelen van de draadsnelheid in het midden, indien nodig bijstellen.



- 1- Knop openen/sluiten kap
- 2- Spanmoer spoel
- 3- Moer om spoel af te remmen (niet te strak aandraaien)
- 4- Schroef spanning aandrijfrollen
- 5- Knop voor het instellen van de draadsnelheid

Montage procedure :

Spoel :

- Open de kap - Verwijder de borgmoer (nb: geen omgekeerde schroef)
- Draai de moer van de rem aan (niet te strak)
- Breng de spoel in
- Druk, om de draad in de schijven in te brengen, op de schroef voor het afstellen van de spanning op de schijven.



- Verwijder de draad uit de toorts door de spoel op te winden.
- Trek de toorts terug.
- Sluit de aansluiting van de spool gun aan op de aansluiting van toorts 1.
- Sluit de aansluiting van de spool gun aan.

INSCHAKELDUUR EN GEBRUIKSOMGEVING

- De beschreven post heeft een uitgaande constante spanning. De inschakelduur volgens de EN60974-1 norm is aangegeven in de volgende tabel :

X/60974-1 à 40°C (T cyclus = 10min)	I max	60% (T cyclus = 10min)	100% (T cyclus = 10min)
T1 GYS AUTO	25% à 150A	110A	90A
T3 GYS AUTO	25% à 150A	110A	90A
M1 GYS AUTO	15% à 140A	80A	60A
M3 GYS AUTO	15% à 140A	80A	60A

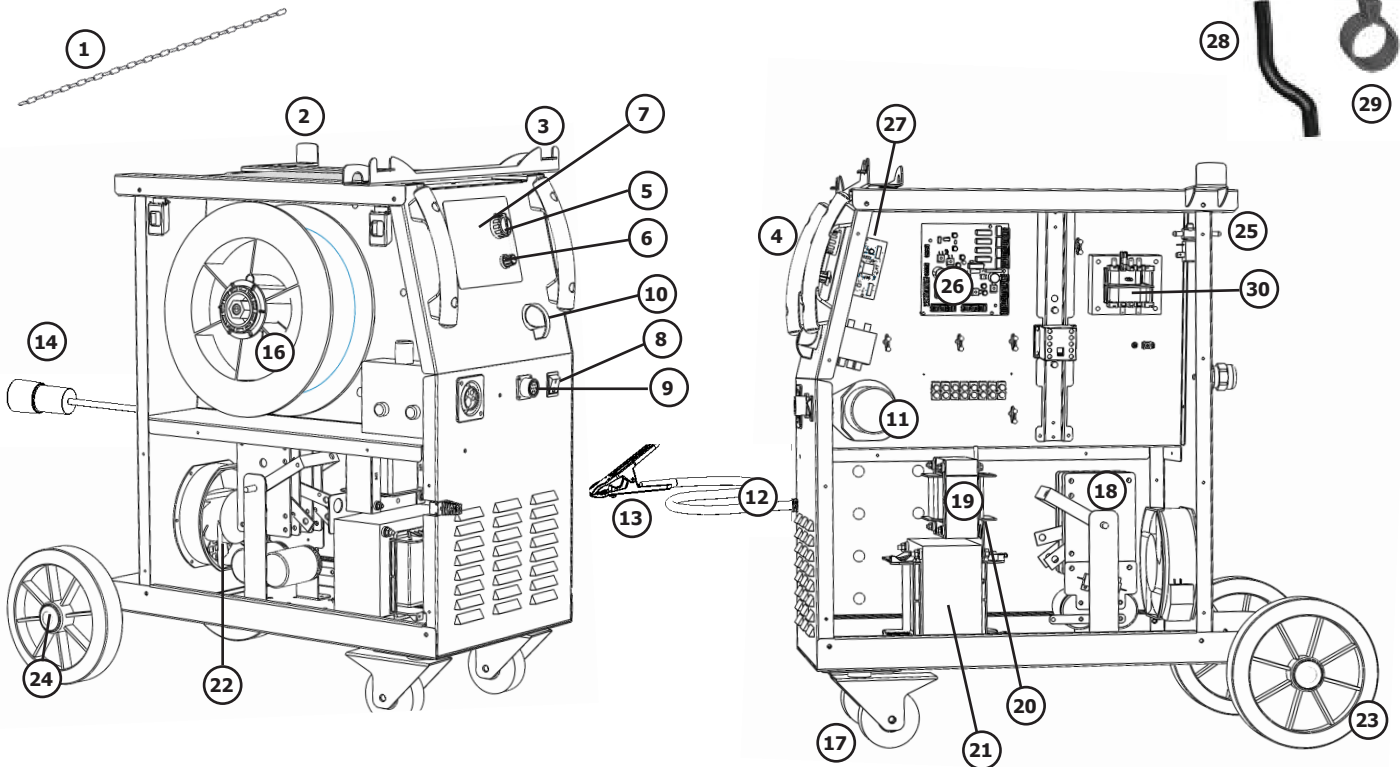
NB: de thermische tests zijn uitgevoerd bij kamertemperatuur en de inschakelduur bij 40°C is door simulatie bepaald.

- Deze klasse A lasapparaten zijn ontworpen voor professioneel of industrieel gebruik. In een andere omgeving kan het vanwege geleidingen of stralingen moeilijk zijn om de elektromagnetische compatibiliteit te garanderen. Het apparaat is niet geschikt voor gebruik in ruimtes waar stroomgeleidend metaalstof aanwezig is.

- De M1, M3, T1 en T3 zijn in overeenstemming met CEI 61000-3-12, op voorwaarde dat het kortsluitvermogen Ssc hoger of gelijk is aan 1,8MVA op het punt van interferentie tussen de voeding van de gebruiker en het openbare spanningsnetwerk. Het is de verantwoordelijkheid van de installateur of de gebruiker van het apparaat, indien nodig na raadpleging van de beheerder van het distributienetwerk, om ervoor te zorgen dat de apparatuur enkel aangesloten wordt aan de voeding als dat het kortsluitvermogen Ssc groter of gelijk is aan 1,8MVA.

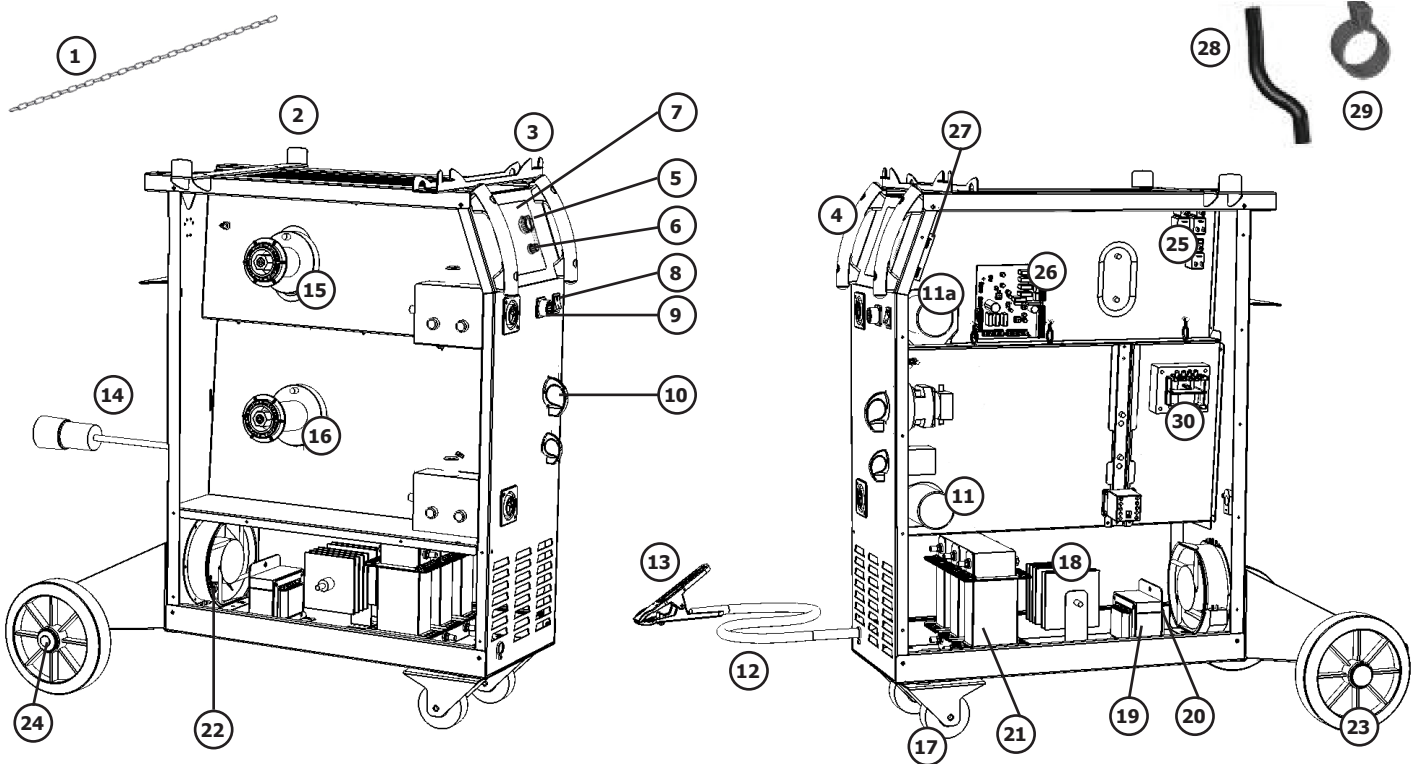
ADVIES EN THERMISCHE BEVEILIGING

- Respecteer de standaard lasregels.
- Laat de ventilatieopening vrij zodat de lucht gemakkelijk kan circuleren.
- Laat na het lassen het toestel aan staan om het af te laten koelen.
- Thermische beveiliging: het controlelampje gaat aan, het afkoelen duurt enkele minuten, en is afhankelijk van de omgevingstemperatuur.



N°		M1 GYS	T1 GYS
1	Chaîne de 80cm / 80cm chain / 80cm Kette / cadena de 80cm / Цепь 80 см / Ketting van 80cm		35067
2	Support torches arrière / Rear torches support / Hinterer Brennerhalter / Soporte antorchas de atrás / Подставка для горелок задняя / Toorts houder achter		98854
3	Support torches avant / Front torches support / Vorderer Brennerhalter / Soporte antorchas delanteras / Подставка для горелок передняя / Toorts-houder voor		98853
4	Poignée / Handle / Griff / Puño/ Ручка / Handvat		56047
5	Bouton réglage de vitesse fil / Wire speed adjusting knob / Drahtvorschubseinsteller / Botón reglaje de velocidad de hilo / Кнопка регулировки скорости проволоки / Кноп voor het instellen van de draadsnelheid		73009
6	Bouton SPOT-DELAY / SPOT-DELAY button / SPOT-DELAY Knopf / botón SPOT/DELAY / Кнопка SPOT-DELAY / Кноп SPOT-DELAY		73099
7	Clavier de commande / Control Keyboard / Bedientastatur / Teclado de mando / Панель управления / Bedieningspaneel		51916
8	Interrupteur I/O / I/O Switch / I/O Schalter / Conmutador ON/OFF / Выключатель ON/OFF / Schakelaar I/O	52460	52461
9	Connecteur spool gun + faisceau carte / Spool on Gun connector + control connector / Spool Gun Stecker + Anschluss / Conector spool gun + haz de carta / Коннектор spool gun + коннектор платы / Aansluiting spool gun + kabel kaart		71483
10	Commutateur 6-7 positions / 6-7 positions switch / 6-7 Positionen Betriebsartenschalter / Conmutador 6-7 posiciones / Переключатель 6-7 положений	51222 6	51072 7
N°		M1 GYS	T1 GYS
11	Motodévidoir (sans galet) / Wire feeder (without roller) / Drahtvorschub (ohne Drahtförderrollen) / Devanadera sin rodillos (sin rodillo) / Подающее устройство (без роликов)		51135

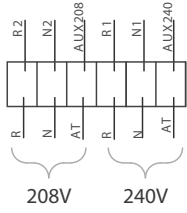
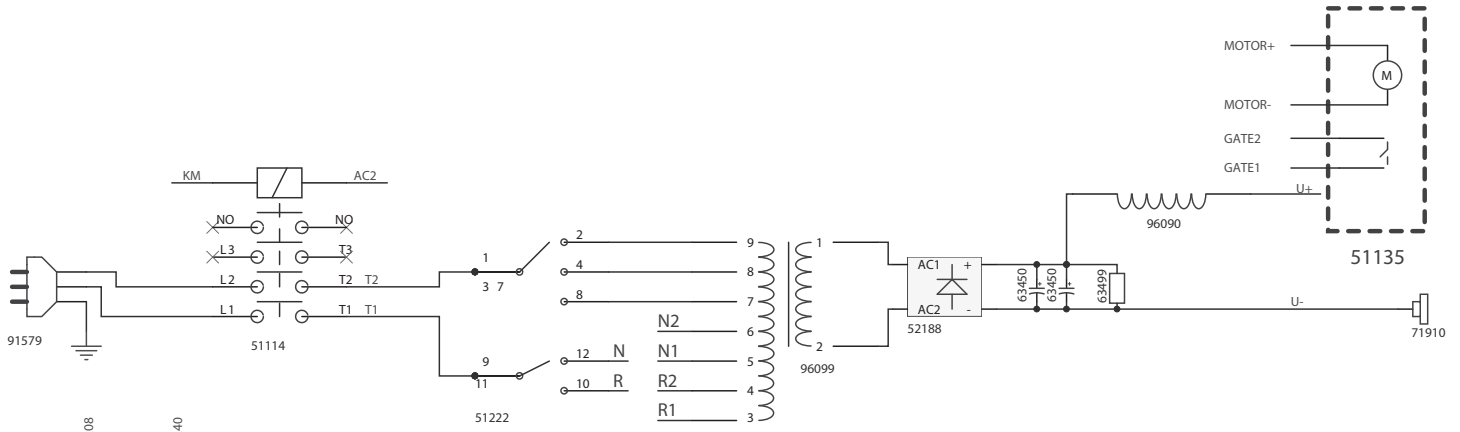
12	Cable de masse + cosse / Earth cable + cable lugs / Massekabel + Kabelschuh / Cable de masa / Кабель массы + наконечник / Massakabel + aansluiting	71910	
13	Pince de masse 250A / Earth clamp 250A / Massezange 250A / Pinza de masa 250A / Зажим массы 250A / Massaklem 250A		
14	Câble d'alimentation / Supply cable / Stromkabel / Cable de alimentación / Питающий кабель / Voedingskabel	21472	21475
15	Support bobine 5Kg / Reel support 5 Kg / Rollenhalter 5Kg / Soporte de bobina 5Kg / Подставка для катушки 5кг / Spoelhouder 5 Kg	-	
16	Support bobine 15Kg / Reel support 15 Kg / Rollenhalter 15Kg / Soporte de bobina 15Kg / Подставка для катушки 15кг / Spoelhouder 15kg	71603	
17	Roue avant / Front wheels / Vorderrad / Rueda de atrás / Переднее колесо / Voorwiel	71361	
18	Pont de diodes / Diode bridge / Diodenbrücke / Puente de LED / Диодный мост / Diode brug	52188	52189
19	Self / Induction oil / Self / Self / Дроссель / Smoorklep	96090	96088
20	Thermostat / Thermostat / Thermostat / termostato / Термостат / Thermostaat	52101	
21	Transformateur / Transformer / Trafo / Transformador / Трансформатор / Transformator	96089 USA 96099	96086
22	Ventilateur / Fan / Ventilator / ventilador / Вентилятор / Ventilator	51014	51001
23	Roue diamètre 200mm / 200mm diameter wheels / 200mm Durchmesser Rad / Rueda diámetro 200mm / Колесо диаметром 200мм / Wiel 200mm diameter	71375	
24	Embout d'axe / End axis / Endachse / Voquilla de pasador / Наконечник оси / Schacht tip	71382	
25	Electrovanne / Solenoid valve / Elektroventil / Electro-válvula / Электроклапан / Elektromagnetische klep	71512	
26	Carte de commande / Control card / Steuerkarte / Carta de mando / Плата управления / Besturingskaart	97091	
27	Carte d'affichage / Display card / Anzeigekarte / Carta de fijación / Плата отображения / Videokaart	97299	97091
28	Tuyau gaz / Gas pipe / Gas Schlauch / Tubo del gas / Газовый шланг / Gasleiding	95993 (1m)	
29	Collier 10,5 / Collar 10,5 / Kabelschelle 10,5 / Collar 10,5 / Хомут 10,5 / Kraag 10,5	71225	
	Condensateur / Condensator	63450	-
	Résistance / Resistentie	63499	-
	Fusible 1,25A / Zekering 1,25A	51359	
	Contacteur 24V AC 10A / Contactor 24V AC 10A / 24V AC 10A Schalter / Contactor 24V AC 10A / Соединитель 24V AC 10A / 24V AC schakelaar 10A	51114	51113
30	Transformateur de commande / Control transformer / Kontroll Transformator / Transformador de mando / Трансформатор управления / Besturingstransformator	92893 USA 96101	92994 DV 92981



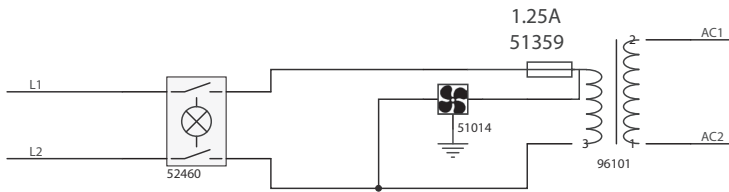
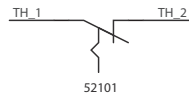
N°		M3 GYS	T3 GYS
1	Chaîne de 80cm / 80cm chain / 80cm Kette / cadena de 80cm / Цепь 80 см / Ketting van 80cm		35067
2	Support torches arrière / Rear torches support / Hinterer Brennerhalter / Soporte antorchas de atrás / Подставка для горелок задняя / Toorts houder achter		99026
3	Support torches avant / Front torches support / Vorderer Brennerhalter / Soporte antorchas delanteras / Подставка для горелок передняя / Toorts-houder voor		99025
4	Poignée / Handle / Griff / Puño/ Ручка / Handvat		56047
5	Bouton réglage de vitesse fil / Wire speed adjusting knob / Drahtvorschubseinsteller / Botón reglaje de velocidad de hilo / Кнопка регулировки скорости проволоки / Knop voor het instellen van de draadsnelheid		73009
6	Bouton SPOT-DELAY / SPOT-DELAY button / SPOT-DELAY Knopf / botón SPOT/DELAY / Кнопка SPOT-DELAY / Knop SPOT-DELAY		73099
7	Clavier de commande / Control Keyboard / Bedientastatur/ Teclado de mando / Панель управления / Bedieningspaneel		51916
8	Interrupteur I/O / I/O Switch / I/O Schalter / Conmutador ON/OFF / Выключатель ON/OFF / Schakelaar I/O	52460	52461
9	Connecteur spool gun + faisceau carte / Spool on Gun connector + control connector / Spool Gun Stecker + Anschlussr / Conectador spool gun + haz de carta / Коннектор spool gun + коннектор платы / Aansluiting spool gun + kabel kaart		71483
10	Commutateur 6-7 positions / 6-7 positions switch / 6-7 Positionen Betriebsartenschalter / Conmutador 6-7 posiciones / Переключатель 6-7 положений / Schakelaar 6 - 7 posities / Schakelaar 6 - 7 posities	51222 6	51072 7

N°		M3 GYS	T3 GYS
11	Motodévidoir (sans galet) / Wire feeder (without roller) / Drahtvorschub (ohne Drahtförderrollen) / Devanadera sin rodillos (sin rodillo) / Подающее устройство (без роликов) / Spoeldraadhaspel (zonder rol)	51135	
11a	Motodévidoir (sans galet) / Wire feeder (without roller) / Drahtvorschub (ohne Drahtförderrollen) / Devanadera sin rodillos (sin rodillo) / Подающее устройство (без роликов) / Spoeldraadhaspel (zonder rol)	51136	
12	Cable de masse + cosse / Earth cable + cable lugs / Massekabel + Kabelschuh / Cable de masa / Кабель массы + наконечник / Massakabel + aansluiting	95354 +55046 +55047	
13	Pince de masse 250A / Earth clamp 250A / Massezange 250A / Pinza de masa 250A / Зажим массы 250A / Massaklem 250A	71116	
14	Câble d'alimentation / Supply cable / Stromkabel / Cable de alimentación / Питающий кабель / Voedingskabel	21469	21485
15	Support bobine 5Kg / Reel support 5 Kg / Rollenhalter 5Kg / Soporte de bobina 5Kg / Подставка для катушки 5кг / Spoelhouder 5 Kg	71602	
16	Support bobine 15Kg / Reel support 15 Kg / Rollenhalter 15Kg / Soporte de bobina 15Kg / Подставка для катушки 15кг / Spoelhouder 15kg	71603	
17	Roue avant / Front wheels / Vorderrad / Rueda de atrás / Переднее колесо / Voorwiel	71361	
18	Pont de diodes / Diode bridge / Diodenbrücke / Puente de LED / Диодный мост / Diode brug	52188	52189
19	Self / Induction oil / Self / Self / Дроссель / Smoorklep	96093	96088
20	Thermostat / Thermostat / Thermostat / termostato / Термостат / Thermostaat	52101	
21	Transformateur / Transformer / Trafo / Transformador / Трансформатор / Transformator	96094 USA 96099	96086
22	Ventilateur / Fan / Ventilator / ventilador / Вентилятор / Ventilator	51014	51001
23	Roue diamètre 200mm / 200mm diameter wheels / 200mm Durchmesser Rad / Rueda diámetro 200mm / Колесо диаметром 200мм / Wiel 200mm diameter	71375	
24	Embout d'axe / End axis / Endachse / Voquilla de pasador / Наконечник оси / Schacht tip	71382	
25	Electrovanne / Solenoid valve / Elektroventil / Electro-válvula / Электроклапан / Elektromagnetische klep	71512	
26	Carte de commande / Control card / Steuerkarte / Carta de mando / Плата управления / Besturingskaart	97298	97134
27	Carte d'affichage / Display card / Anzeigekarte / Carta de fijación / Плата отображения / Videokaart	97287	97183
28	Tuyau gaz / Gas pipe / Gas Schlauch / Tubo del gas / Газовый шланг / Gasleiding	95992 (2m)	
29	Collier 10,5 / Collar 10,5 / Kabelschelle 10,5 / Collar 10,5 / Хомут 10,5 / Kraag 10,5	71225	
	Condensateur / Condensator	63450	
	Résistance / Resistentie	63499	
	Fusible 1,25A / Zekering 1,25A	51359	
	Contacteur 24V AC 10A / Contactor 24V AC 10A / 24V AC 10A Schalter / Contactor 24V AC 10A / Соединитель 24V AC 10A / 24V AC schakelaar 10A	51114	51113
30	Transformateur de commande / Control transformer / Kontroll Transformator / Transformador de mando / Трансформатор управления / Besturingstransformator	92893 USA 96101	92994 DV 92981

M1 GYS AUTO 208/240V

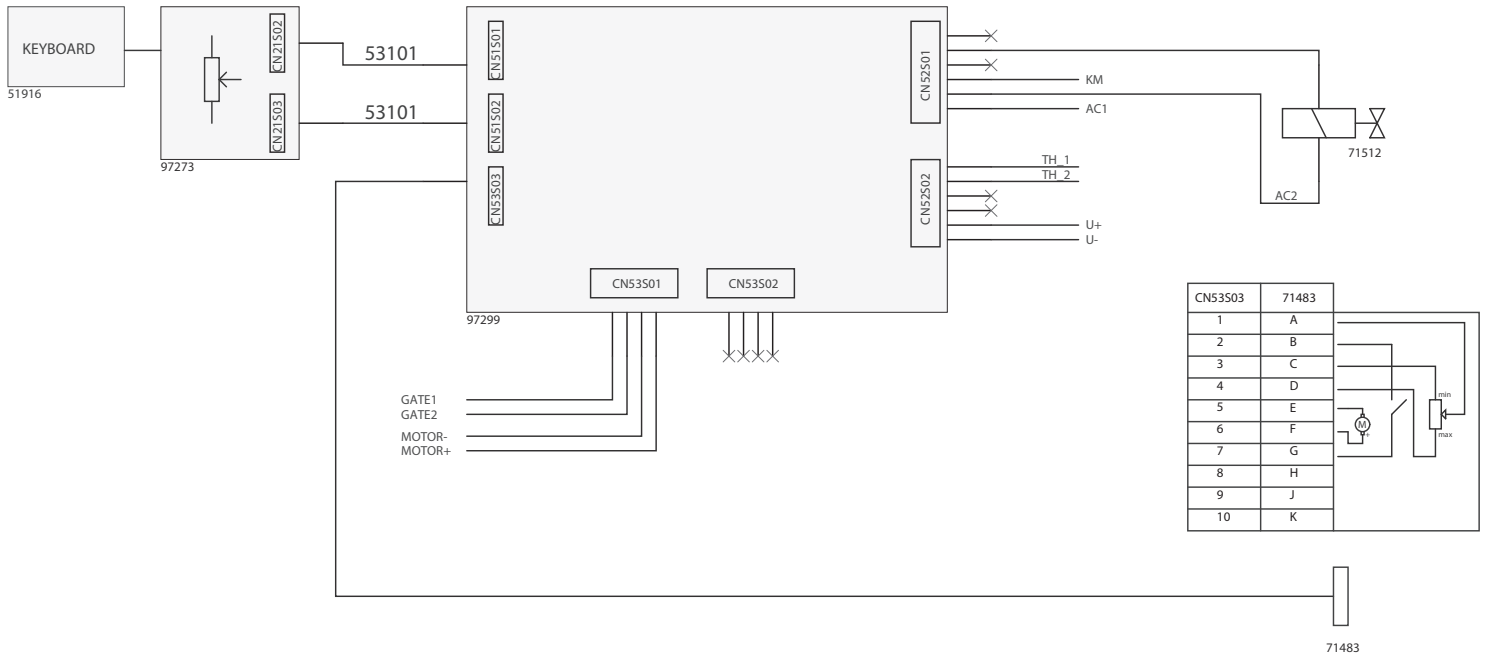


POS	1	2	3	4	5	6
1-2	X			X		
1-4		X			X	
1-8			X			X
9-10	X	X	X			
9-12				X	X	X



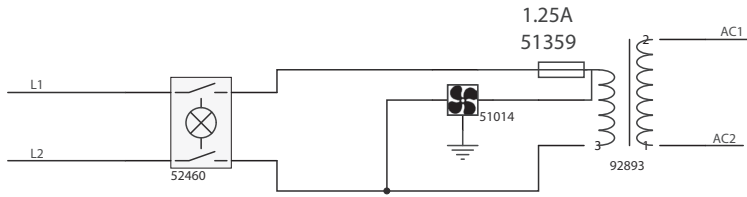
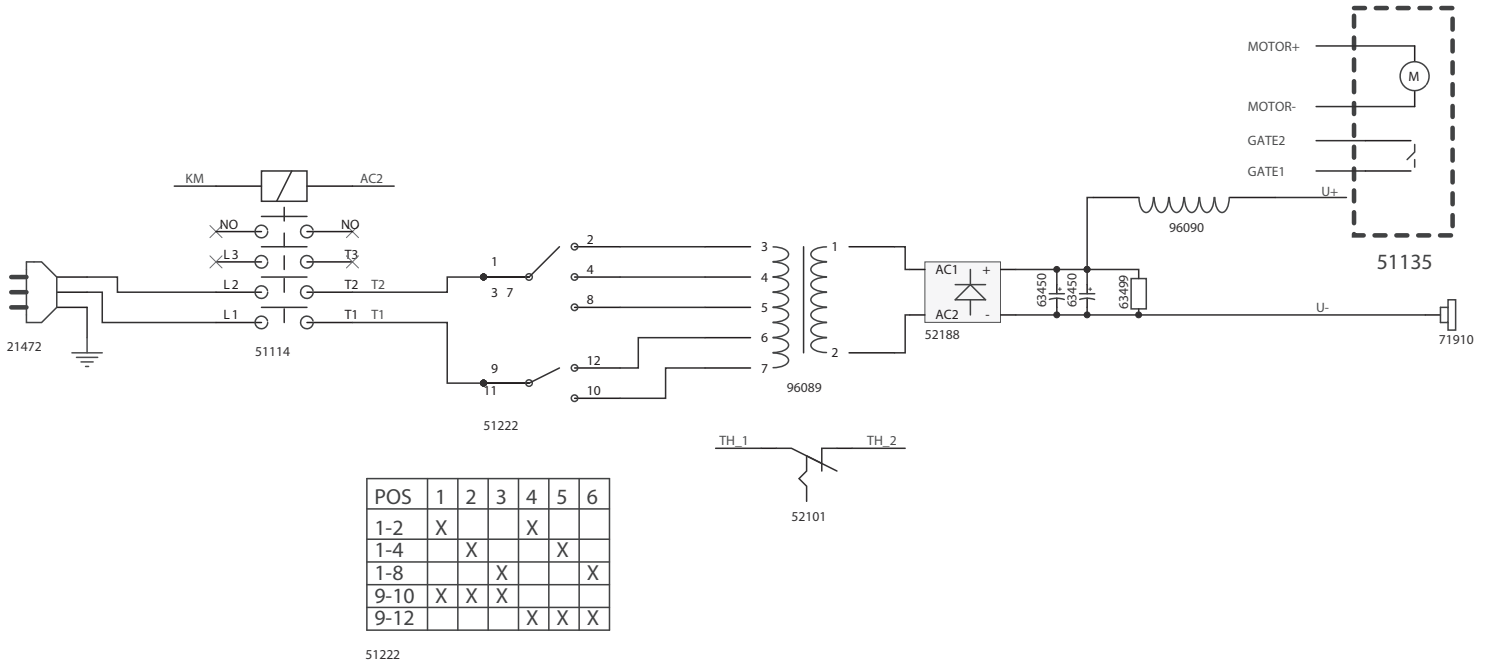
CARTE MICRO

CARTE MOTEUR



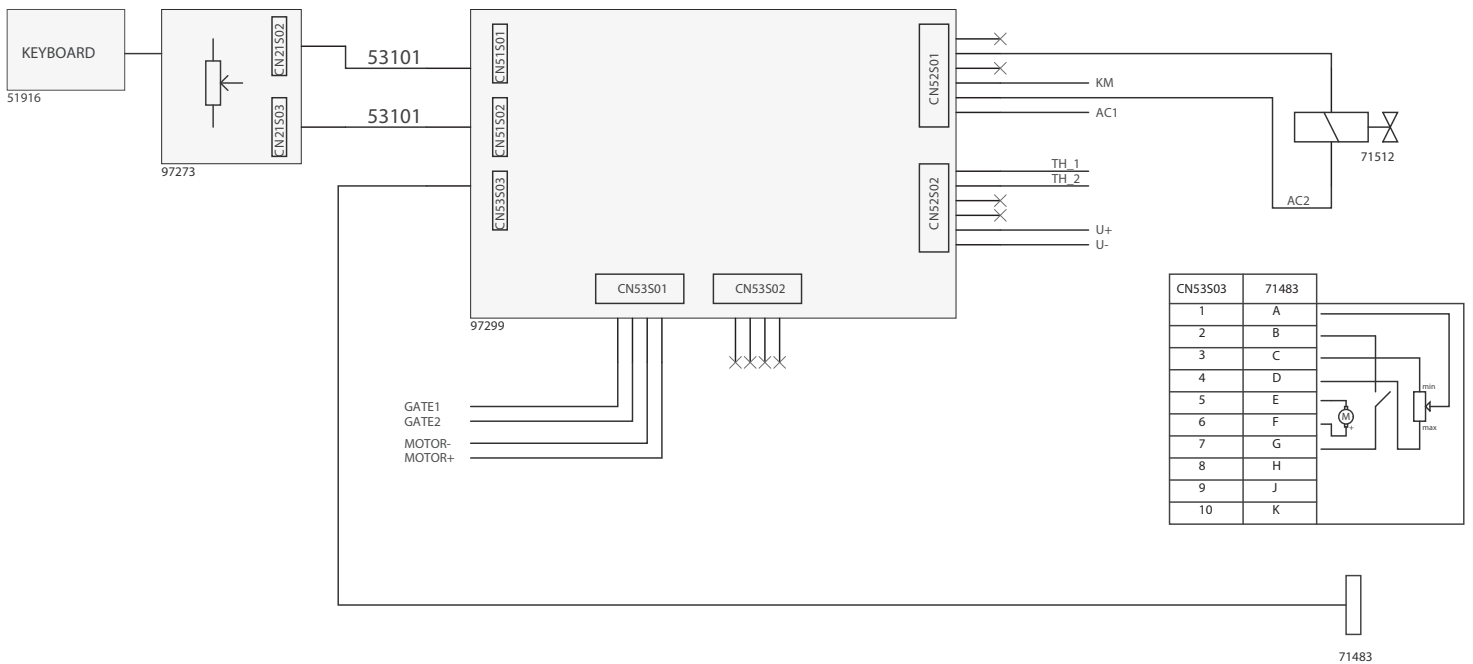
CN53503	71483
1	A
2	B
3	C
4	D
5	E
6	F
7	G
8	H
9	J
10	K

M1 GYS AUTO

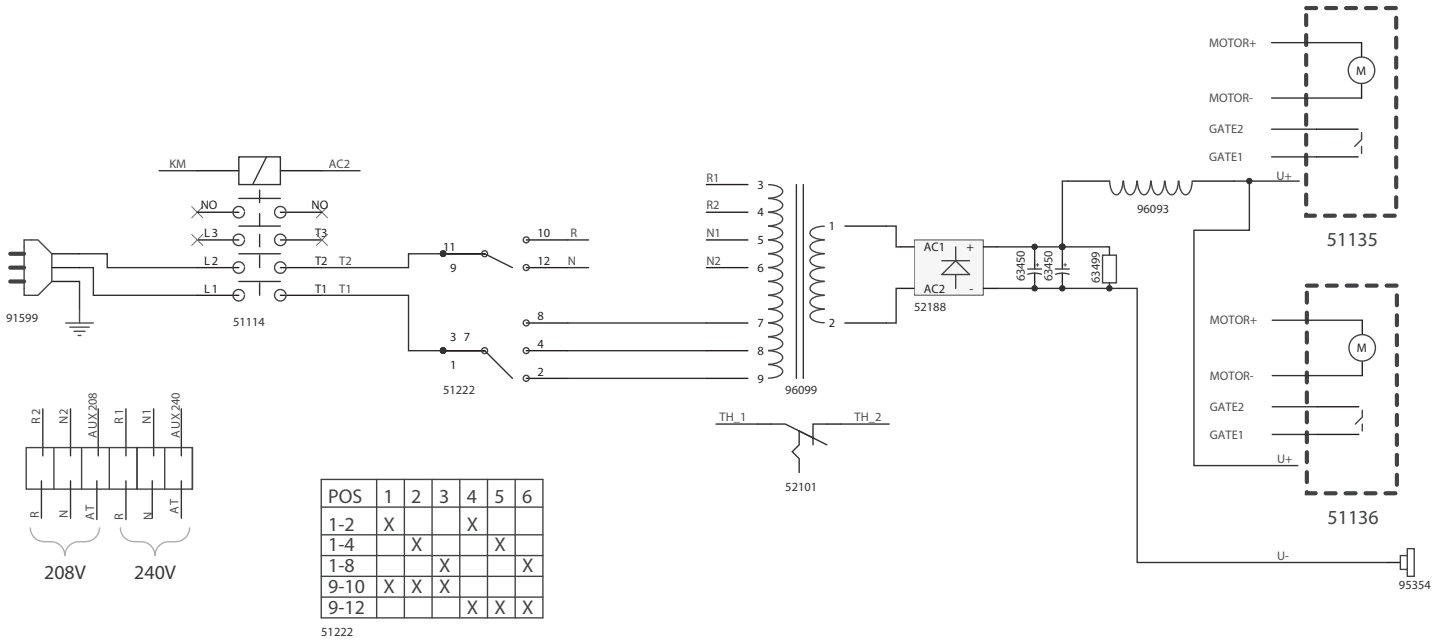


CARTE MICRO

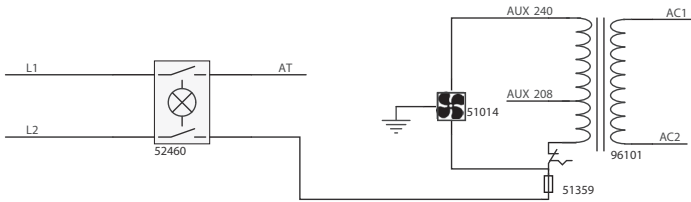
CARTE MOTEUR



M3 GYS AUTO 208/240V

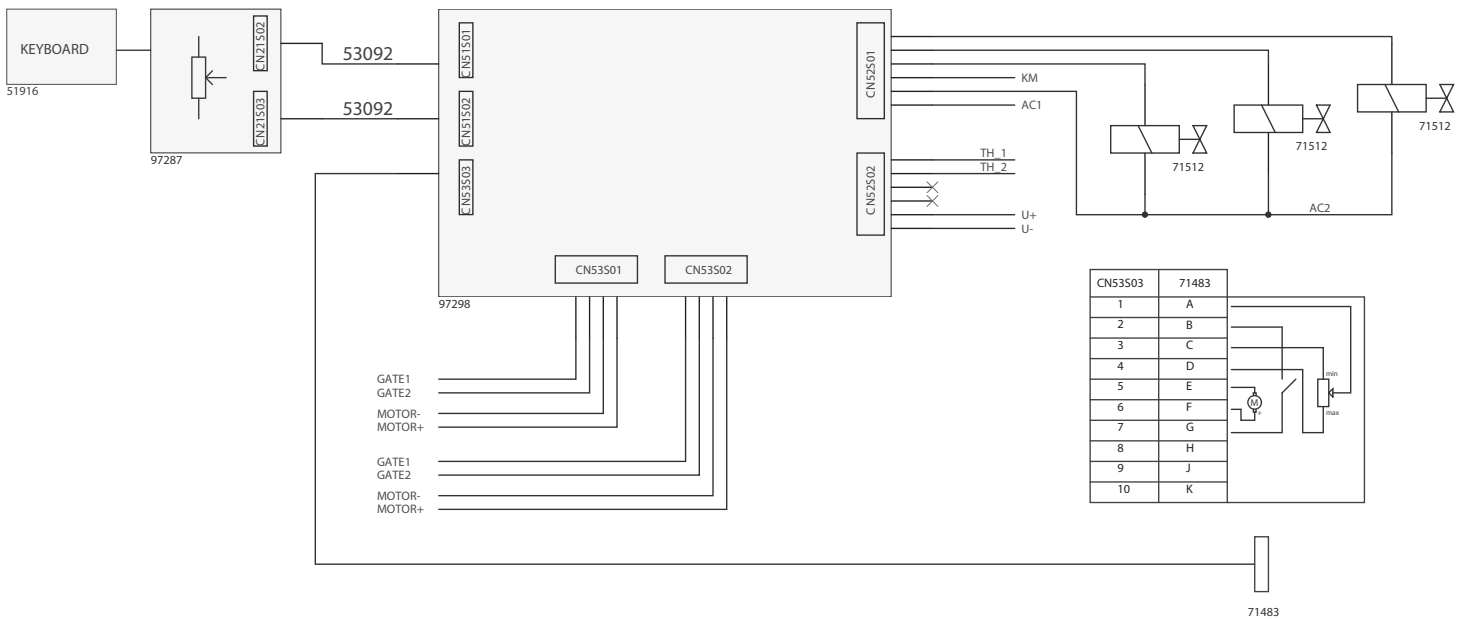


POS	1	2	3	4	5	6
1-2	X			X		
1-4		X			X	
1-8			X			X
9-10	X	X	X			
9-12				X	X	X



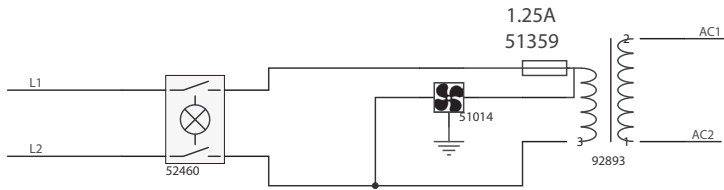
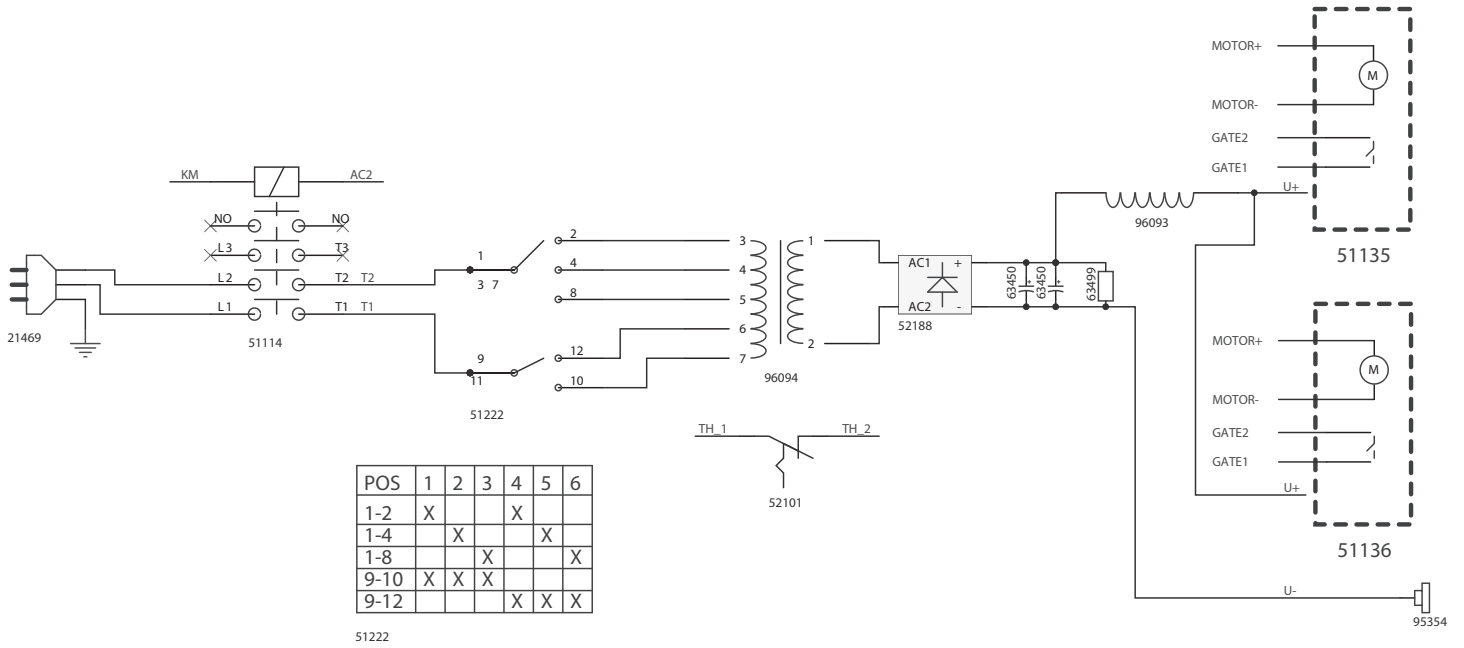
CARTE MICRO

CARTE MOTEUR



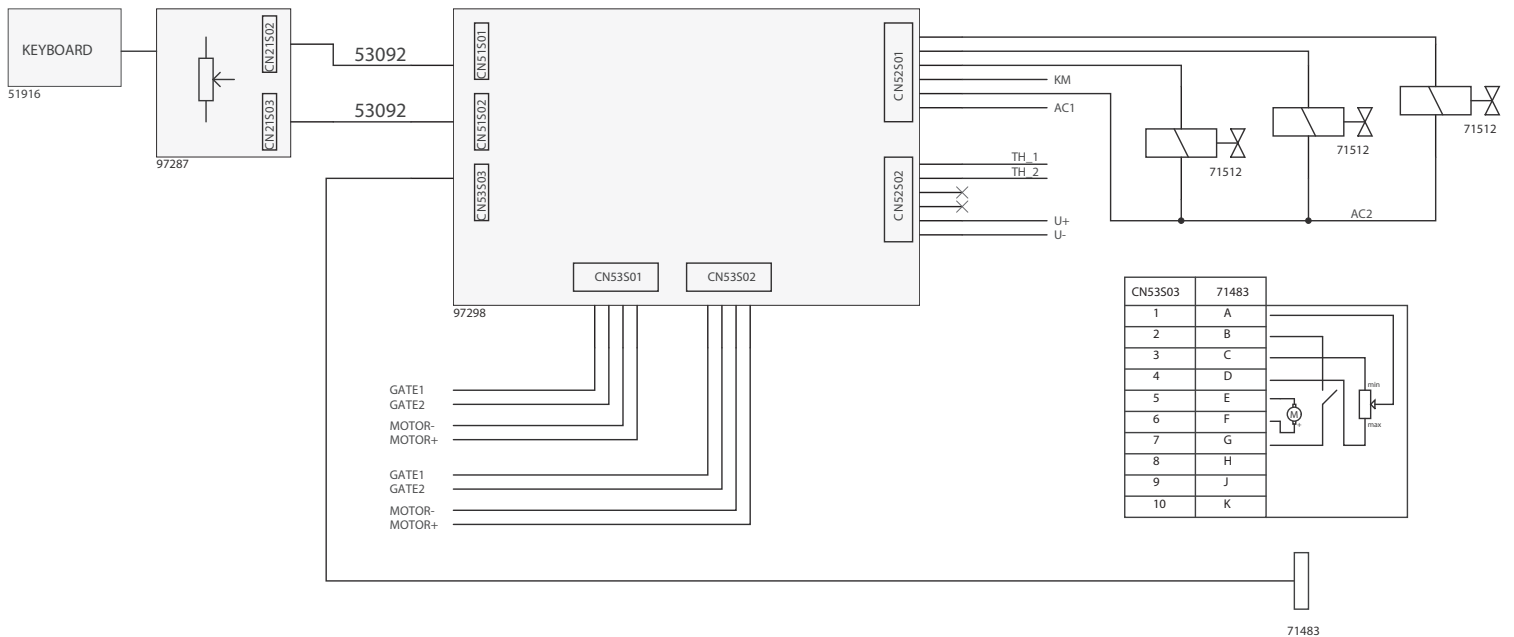
CN53503	71483
1	A
2	B
3	C
4	D
5	E
6	F
7	G
8	H
9	J
10	K

M3 GYS AUTO

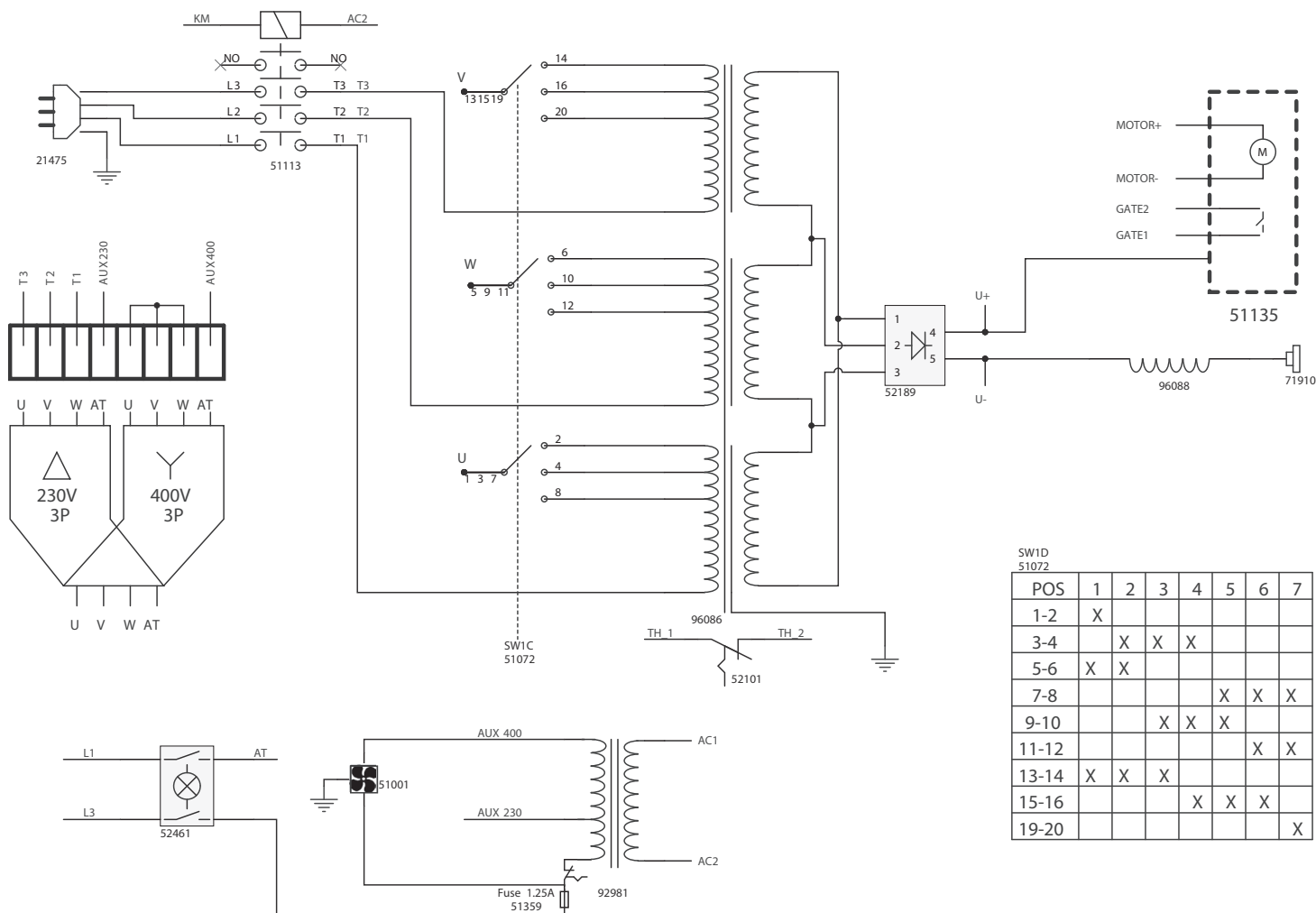


CARTE MICRO

CARTE MOTEUR



T1 GYS AUTO DV

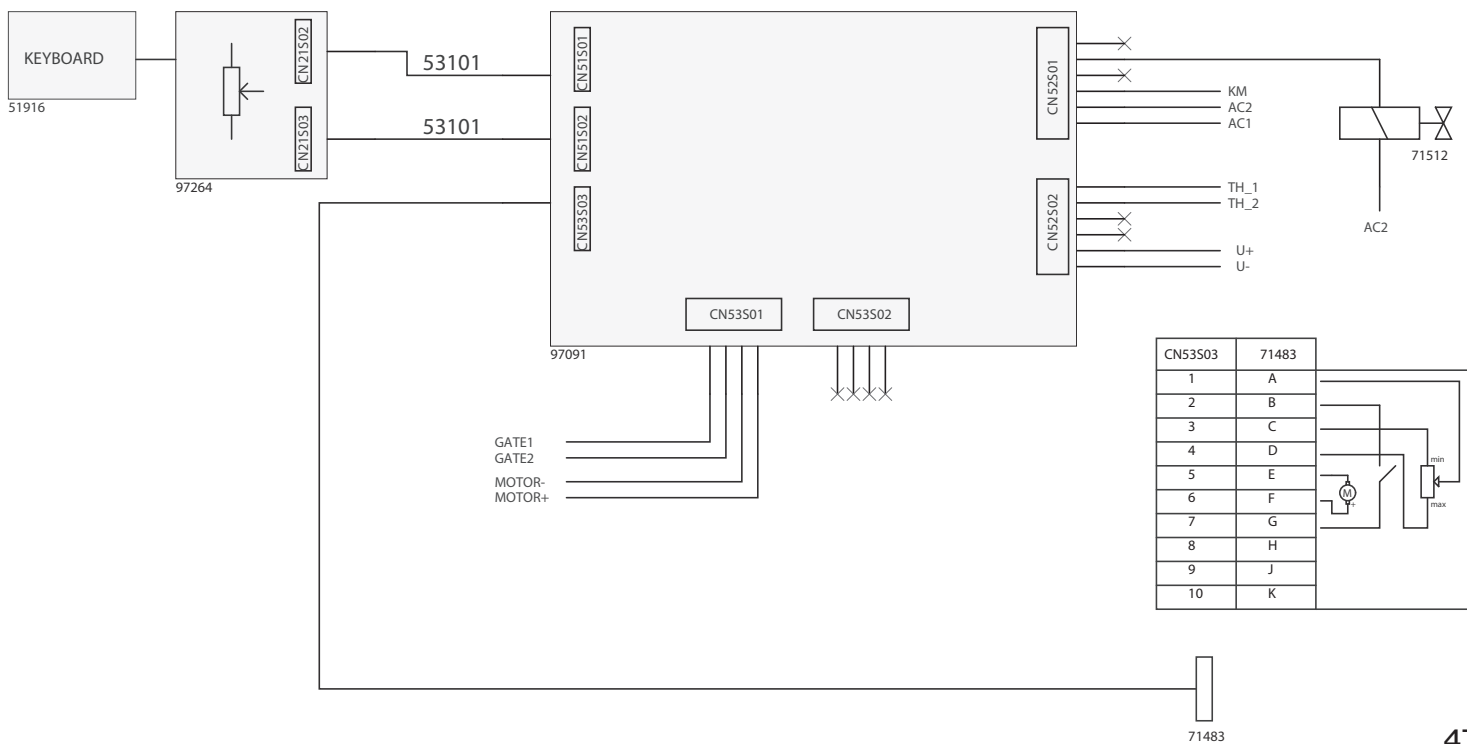


SW1D
51072

POS	1	2	3	4	5	6	7
1-2	X						
3-4		X	X	X			
5-6	X	X					
7-8					X	X	X
9-10			X	X	X		
11-12						X	X
13-14	X	X	X				
15-16				X	X	X	
19-20							X

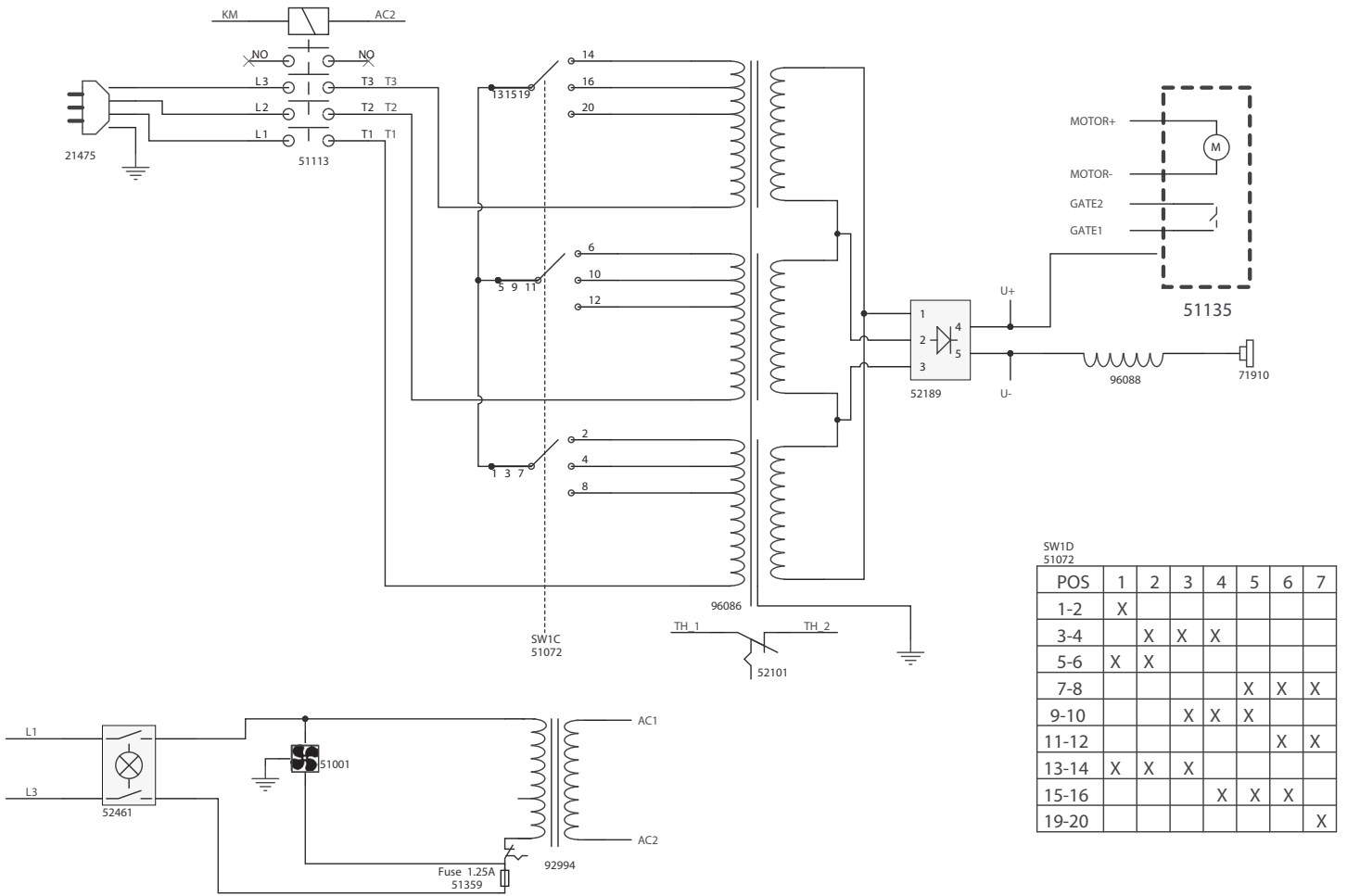
CARTE MICRO

CARTE MOTEUR



CN53503	71483
1	A
2	B
3	C
4	D
5	E
6	F
7	G
8	H
9	J
10	K

T1 GYS AUTO

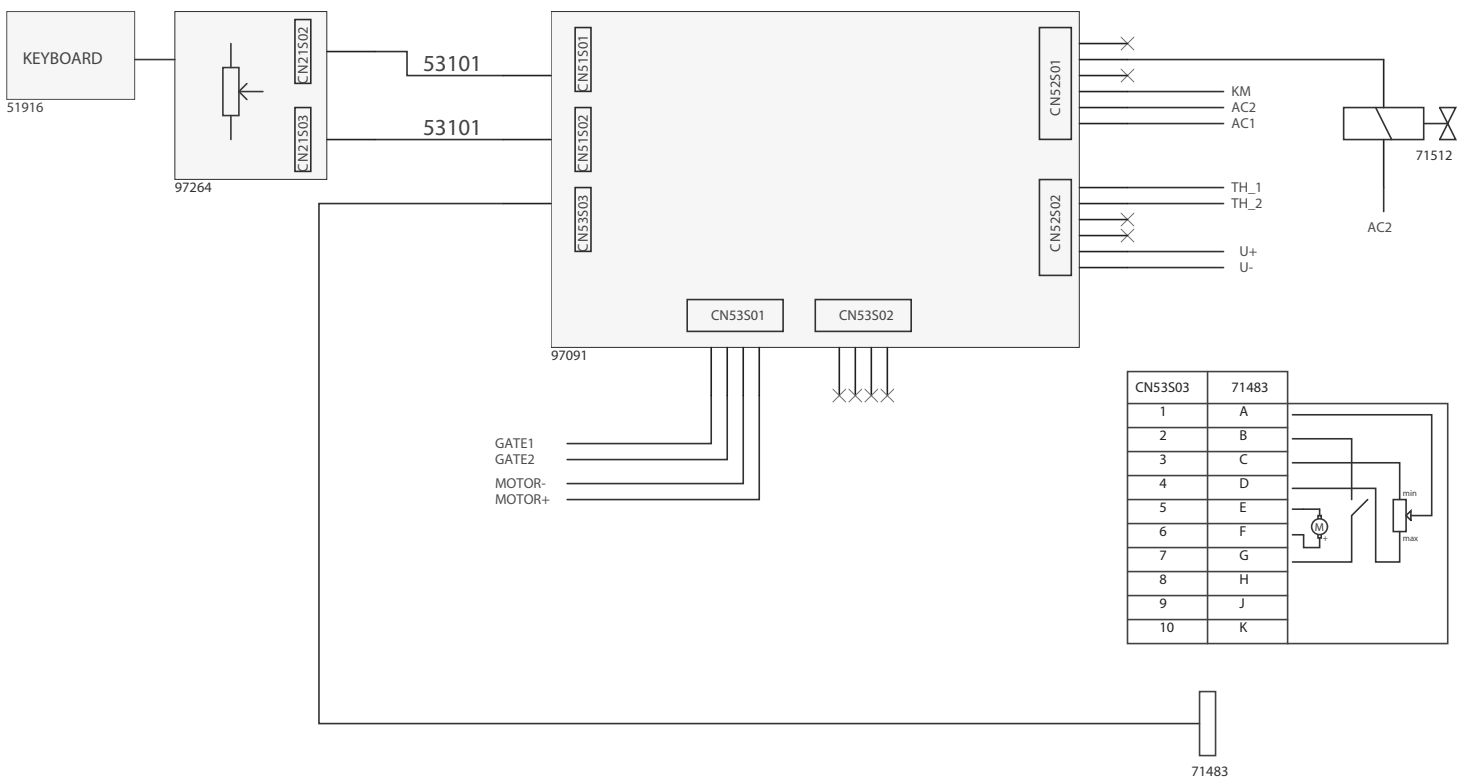


SW1D
51072

POS	1	2	3	4	5	6	7
1-2	X						
3-4		X	X	X			
5-6	X	X					
7-8					X	X	X
9-10			X	X	X		
11-12						X	X
13-14	X	X	X				
15-16				X	X	X	
19-20							X

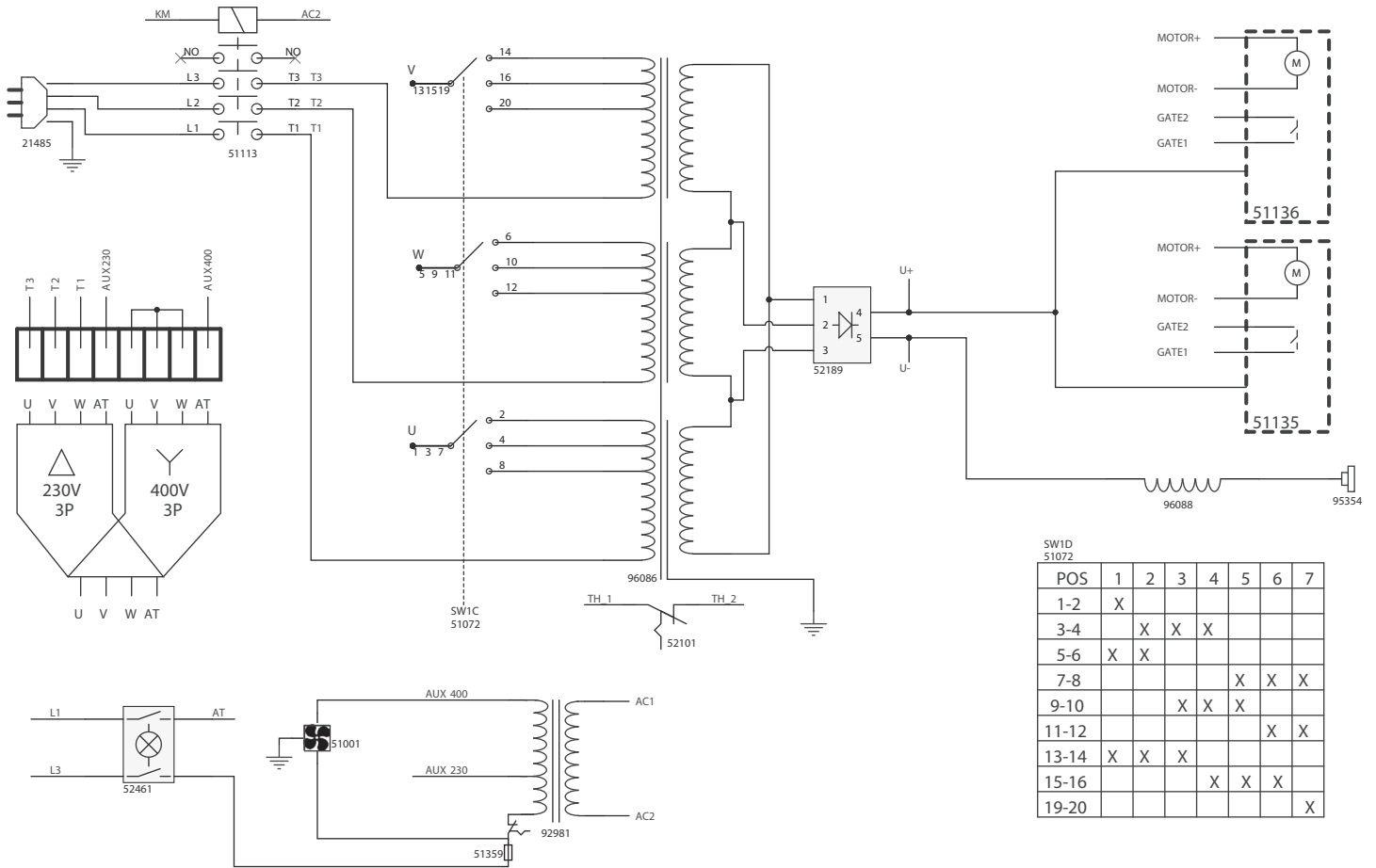
CARTE MICRO

CARTE MOTEUR



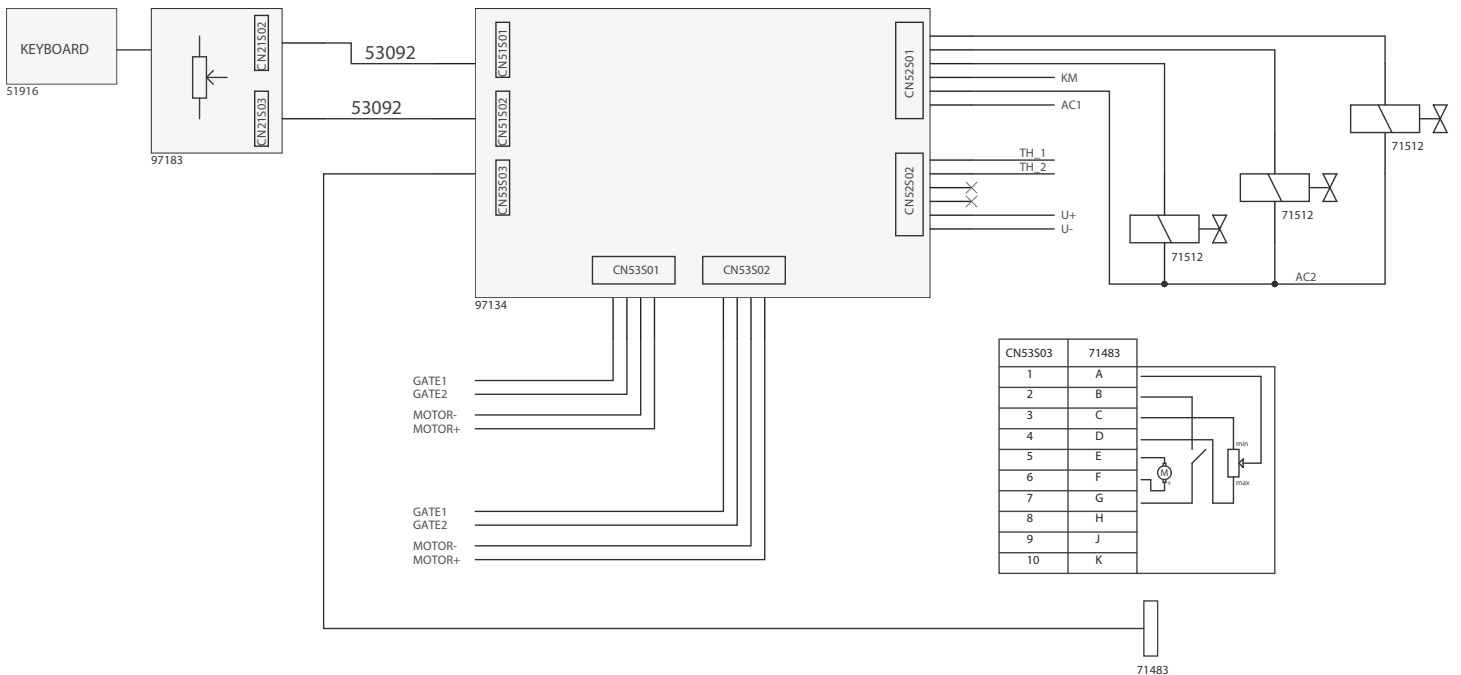
CN53S03	71483
1	A
2	B
3	C
4	D
5	E
6	F
7	G
8	H
9	J
10	K

T3 GYS AUTO DV

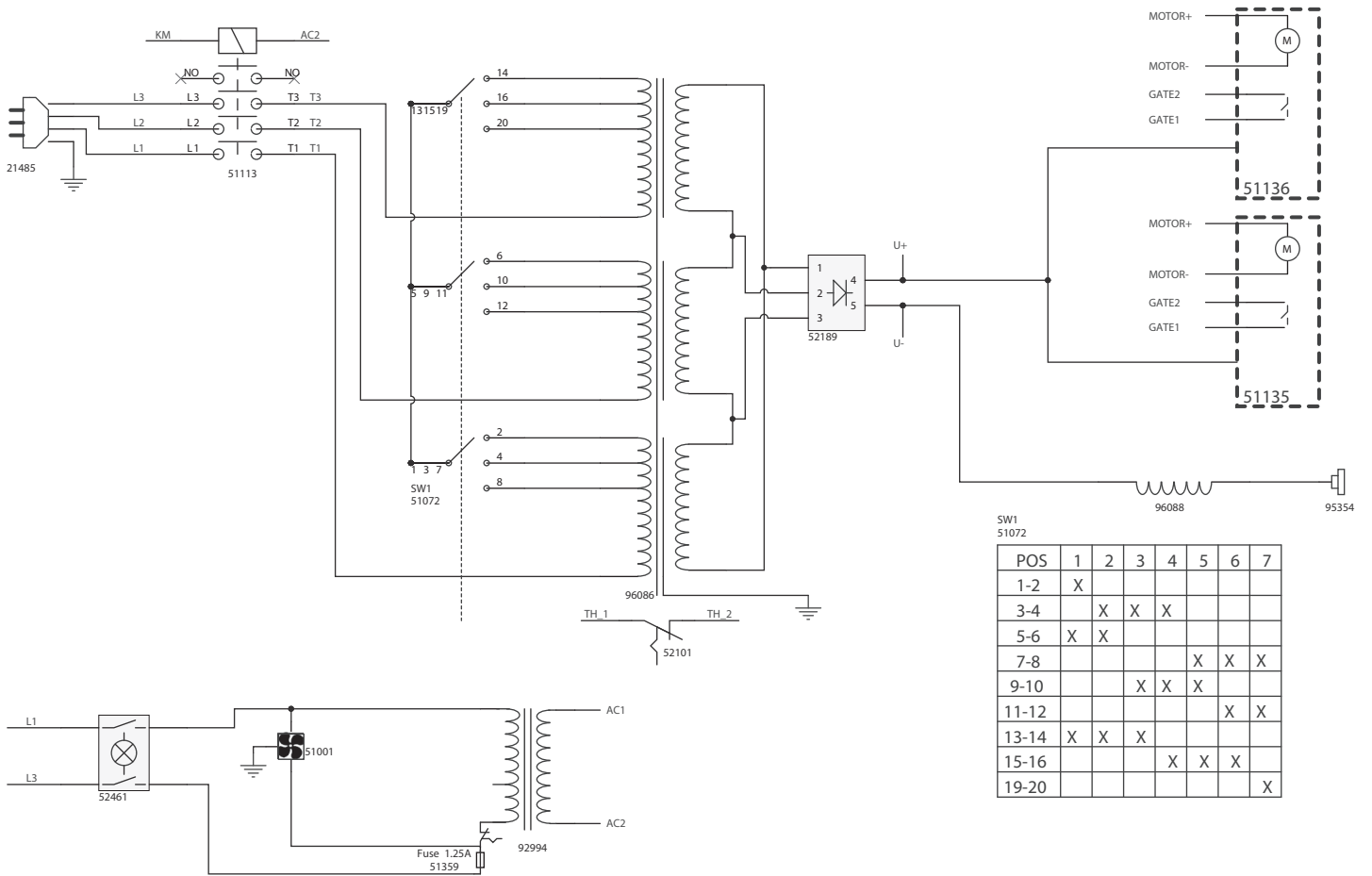


CARTE MICRO

CARTE MOTEUR



T3 GYS AUTO

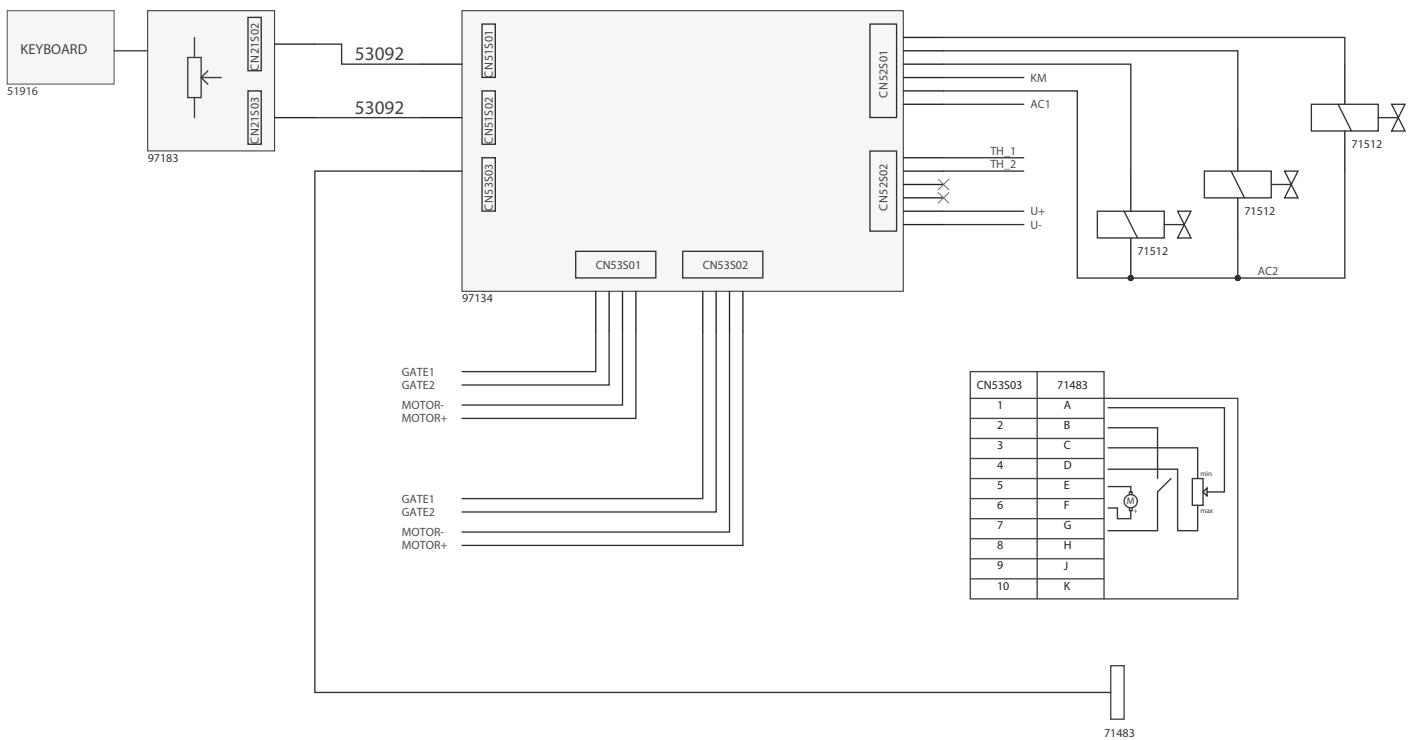


SW1 51072

POS	1	2	3	4	5	6	7
1-2	X						
3-4		X	X	X			
5-6	X	X					
7-8					X	X	X
9-10			X	X	X		
11-12						X	X
13-14	X	X	X				
15-16				X	X	X	
19-20							X

CARTE MICRO

CARTE MOTEUR



CN53503	71483
1	A
2	B
3	C
4	D
5	E
6	F
7	G
8	H
9	J
10	K

FR DÉCLARATION DE CONFORMITÉ

Gys atteste que les postes de soudure M1, T1, M3 et T3 GYS AUTO sont fabriqués conformément aux exigences des directives Basse tension 2006/95/CE du 12/12/2006, et aux directives CEM 2004/108/CE du 15/12/2004. Cette conformité est établie par le respect des normes harmonisées EN60974-1 de 2005, EN 50445 de 2008, EN 60974-10 de 2007. Le marquage CE a été apposé en 2017.

EN DECLARATION OF CONFORMITY

The equipment described on this manual is conform to the instructions of low voltage 2006/95/CE of 12/12/2006, and the instructions of CEM 2004/108/CE of the 15/12/2004. This conformity respects the standards EN60974-1 of 2005, EN 50445 de 2008, EN60974-10 of 2007. CE marking was added in 2017.

DE KONFORMITÄTSEKTLÄRUNG

GYS erklärt, dass die synergisch geregelten Schweißanlagen M1, T1, M3 und T3 GYS AUTO richtlinienkonform mit folgenden europäischen Bestimmungen hergestellt wurden: Niederspannungsrichtlinie 2006/95/CE –12.12.2006 und EMV- Richtlinien 2004/108/CE – 15.12.2004 elektromagnetische Verträglichkeit- hergestellt wurden. Diese Geräte stimmen mit den harmonisierten Normen EN60974-1 von 2005, EN 50445 von 2008, EN60974-10 von 2007 überein. CE Kennzeichnung: 2017

ES DECLARACIÓN DE CONFORMIDAD

Gys certifica que los aparatos de soldadura M1, T1, M3 y T3 GYS AUTO son fabricados en conformidad con las directivas baja tensión 2006/95/CE del 12/12/2006, y las directivas compatibilidad electromecánica 2004/108/CE del 15/12/2004. Esta conformidad está establecida por el respeto a las normas EN60974-1 de 2005, EN 50445 de 2008, EN 60974-10 de 2007. El marcado CE fue fijado en 2017.

RU ДЕКЛАРАЦИЯ О СООТВЕТСТВИИ

Gys заявляет, что сварочные аппараты M1, T1, M3 и T3 GYS AUTO произведены в соответствии с директивами Евросоюза 2006/95/CE о низком напряжении от 12/12/2006, а также с директивами CEM 2004/108/CE от 15/12/2004. Данное соответствие установлено в соответствии с согласованными нормами EN60974-1 2005 г, EN 50445 2008 г, EN 60974-10 2007 г. Маркировка ЕС нанесена в 2017 г.

IT DICHIARAZIONE DI CONFORMITÀ

Gys certifica che le saldatrici M1,T1, M3 e T3 GYS AUTO sono fabbricate in conformità con le esigenze delle Direttive Basso voltaggio 2006/95/CE del 12/12/2006 e delle Direttive CEM 2004/108/CE del 15/12/2004. Questa conformità è stabilita nel rispetto delle norme armonizzate EN60974-1 di 2005, EN 50445 di 2008, EN 60974-10 di2007. Il marchio CE è stato applicato nel 2017.

23/05/2017
Société GYS
134 BD des Loges
53941
Saint-Berthevin
Bruno BOUYGUES

Président Directeur Général
Bruno Bouygues

CONDITION DE GARANTIE FRANCE

La garantie couvre tous défauts ou vices de fabrication pendant 1 an, à compter de la date d'achat (pièces et main d'oeuvre). La garantie ne couvre pas : Toutes autres avaries dues au transport, l'usure normale des pièces (Ex. : câbles, pinces, etc.), les incidents dus à un mauvais usage (erreur d'alimentation, chute, démontage) et les pannes liées à l'environnement (pollution, rouille, poussière). En cas de panne, retourner l'appareil à votre distributeur, en y joignant : un justificatif d'achat daté (ticket de sortie de caisse, facture...) et une note explicative de la panne.


HERSTELLERGARANTIE

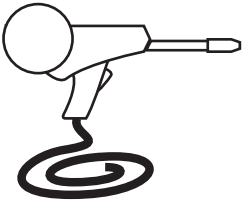
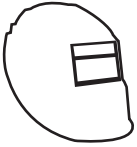




Die Garantieleistung des Herstellers erfolgt ausschließlich bei Fabrikations- oder Materialfehlern, die binnen 12 Monate nach Kauf angezeigt werden (Nachweis Kaufbeleg). Nach Anerkenntnis des Garantieanspruchs durch den Hersteller bzw. seines Beauftragten erfolgen eine für den Käufer kostenlose Reparatur und ein kostenloser Ersatz von Ersatzteilen. Der Garantiezeitraum bleibt aufgrund erfolgter Garantieleistungen unverändert. Ausschluss: Die Garantieleistung erfolgt nicht bei Defekten, die durch unsachgemäßen Gebrauch, Sturz oder harte Stöße sowie durch nicht autorisierte Reparaturen oder durch Transportschäden, die infolge des Einsendens zur Reparatur, hervorgerufen worden sind. Keine Garantie wird für Verschleißteile (z. B. Kabel, Klemmen, Vorsatzscheiben etc.) sowie bei Gebrauchsspuren übernommen. Das betreffende Gerät bitte immer mit Kaufbeleg und kurzer Fehlerbeschreibung ausschließlich über den Fachhandel einschicken. Die Reparatur erfolgt erst nach Erhalt einer schriftlichen Akzeptanz (Unterschrift) des zuvor vorgelegten Kostenvoranschlags durch den Besteller. Im Fall einer Garantieleistung trägt GYS ausschließlich die Kosten für den Rückversand an den Fachhändler.

ACCESSOIRES/ACCESORIES/ZUBEHÖR/ACCESORIOS/AKCECCYAPBI



M1 GYS AUTO / T1 GYS AUTO / M3 GYS AUTO / T3 GYS AUTO

	ø 100 	ø 200	ø 300	0.6 - 1.0					
Acier/Steel/Stahl	086593 (ø0.6) 086609 (ø0.8)	086111 (ø0.6) 086128 (ø0.8)	086166 (ø0.6) 086227 (ø0.8)				041905 (ø0.6) 041912 (ø0.8)		
Inox/Stainless/ Edelstahl	086616 (ø0.8)	086326 (ø0.8)	-	042353 (ø0.6/0.8) 042360 (ø0.8/1.0)	041592 (ø0.6/0.8 - 3m)	041424 (150A - 3m)	041912 (ø0.8)	041875	30L/min 041622 (FR) 041646 (UK) 041219 (DE)
CuSi3	086692 (ø0.8)	086647 (ø0.8)	-						
CuAl8	-	086661 (ø0.8)	-						
Alu (AlMg5)	086548 (ø0.8)	086555 (ø0.8)	-	042377 (ø0.8/1.0)	041578 (ø0.8 - 3m)	041462 (150A - 3m)	041059 (ø0.8)		
Alu (AlSi5)	086685 (ø0.8)								
Alu (AlSi12)	086678 (ø0.8)								

 <p>Spool Gun Ref. 041486</p>  <p>GYSMATIC 9/13 Ref. 043909</p>	 <p>Bombe antiperle /Anti-spatter spray Ref. 041806</p>  <p>Couverture antichaleur /Heat cover Ref. 050204</p>	<p>Torche MB15 (150A)</p>  <p>Coffret accessoires / Accessories box Ref. 041226</p>	 <p>Ref. 043787 250A-3m 25mm²</p>
---	--	---	---